

Fevereiro de 2023

Regras Internacionais do Esporte Rugby em Cadeira de Rodas

Worldwheelchair.rugby

Regras Internacionais do Esporte Rugby em Cadeira de Rodas

World Wheelchair Rugby

WWR Office
4 Park Square,
Newton Chambers Road
Sheffield, Inglaterra S35 2PH

Telefone
+44 (0)114 257 3170

Tradução: Mateus Betanho Campana
Revisão: Caio Mello e Emília Jorge de Aratanha

NOTA: A VERSÃO OFICIAL DAS REGRAS DO ESPORTE RUGBY EM CADEIRA DE RODAS PERMANECE SENDO AQUELA EM LÍNGUA INGLESA. QUAISQUER ERROS DE TRADUÇÃO, QUE POSSAM LEVAR A INTERPRETAÇÕES EQUIVOCADAS, NÃO SÃO DE RESPONSABILIDADE DA WWR. EM CASO DE DÚVIDAS, A DEFINIÇÃO SE DARÁ A PARTIR DA REGRA EM LÍNGUA INGLESA.

©Copyright 2023 WWR

Regras Internacionais do Esporte Rugby em Cadeira de Rodas

Sumário

SEÇÃO 1. O Jogo.....	7
Artigo 1. Definição	7
SEÇÃO 2. Local do Jogo.....	7
Artigo 2. Local do Jogo	7
Artigo 3. Quadra	7
Artigo 4. Linhas da Quadra	8
Artigo 5. Linha Central	8
Artigo 6. Círculo Central.....	8
Artigo 7. Área Chave	8
Artigo 8. Linha do Try.....	8
Artigo 9. Quadra de Defesa e Quadra de Ataque	8
Artigo 10. Mesa de Arbitragem	9
Artigo 11. Área do Banco	9
Artigo 12. Área de Substituição	9
Artigo 13. Área de Penalização.....	9
SEÇÃO 3. Equipamento.....	9
Artigo 14. Bola	9
Artigo 15. Relógio do Jogo	10
Artigo 16. Relógio de Quarenta (40) segundos.....	10
Artigo 17. Dispositivo de Sinalização	10
Artigo 18. Placar	10
Artigo 19. Seta Indicativa de Posse Alternada.....	10
Artigo 20. Súmulas do Jogo.....	10
Artigo 21. Uniforme	10
Artigo 22. Proteção das Mãos	11
SEÇÃO 4. Cadeira de Rodas.....	11
Artigo 23. Conformidade com as especificações	11
Artigo 24. Largura	11
Artigo 25. Comprimento	12
Artigo 26. Altura.....	12
Artigo 27. Rodas.....	12
Artigo 28. Dispositivo Antiqueda (Anti-Tip)	12
Artigo 29. Para-choque	13
Artigo 30. Asas	14

Regras Internacionais do Esporte Rugby em Cadeira de Rodas

<i>Artigo 31. Conforto e Segurança</i>	14
<i>Artigo 32. Modificações</i>	17
Diagrama da Cadeira de Rodas	18
SESSÃO 5. Equipes.....	19
<i>Artigo 33. Designação de Equipes</i>	19
<i>Artigo 34. Jogadores</i>	19
<i>Artigo 35. Classificação</i>	19
<i>Artigo 36. Lista</i>	19
<i>Artigo 37. Capitães</i>	20
<i>Artigo 38. Técnicos</i>	20
<i>Artigo 39. Escolha da Linha do Try e Banco</i>	20
SESSÃO 6. Oficiais.....	21
<i>Artigo 40. Oficiais da Partida</i>	21
<i>Artigo 41. Jurisdição dos Oficiais</i>	21
<i>Artigo 42. Erros Corrigíveis</i>	21
<i>Artigo 43. Árbitros</i>	22
<i>Artigo 44. Responsabilidades do Árbitro 1</i>	22
<i>Artigo 45. Comissário do Jogo</i>	23
<i>Artigo 46. Scorekeeper (Responsável pela Súmula)</i>	23
<i>Artigo 47. Timekeeper (Cronometrista)</i>	24
<i>Artigo 48. Operador do Relógio de 40 Segundos</i>	24
<i>Artigo 49. Cronometrista de Penalidades (Penalty Timekeeper)</i>	24
SESSÃO 7. Regulamentos para Cronometragem	25
<i>Artigo 50. Tempo de Jogo</i>	25
<i>Artigo 51. Operação do Relógio de Jogo</i>	25
<i>Artigo 52. Operação do Relógio de 40 Segundos</i>	25
<i>Artigo 53. Operação do Relógio de Penalidade</i>	26
<i>Artigo 54. Bola Viva</i>	26
<i>Artigo 55. Bola Morta</i>	26
<i>Artigo 56. Time-Outs</i>	26
<i>Artigo 57. Time-Out do Árbitro</i>	27
<i>Artigo 58. Time-Out do Equipamento</i>	28
<i>Artigo 59. Jogador Caído</i>	28
SESSÃO 8. Regras do Jogo	29
<i>Artigo 60. Começando o Jogo</i>	29

Regras Internacionais do Esporte Rugby em Cadeira de Rodas

Artigo 61.	<i>Tip-Off</i>	29
Artigo 62.	<i>Posse Alternada</i>	30
Artigo 63.	<i>Localização de uma Pessoa</i>	30
Artigo 64.	<i>Localização da Bola</i>	30
Artigo 65.	<i>Posse da Bola</i>	30
Artigo 66.	<i>Jogando a Bola</i>	31
Artigo 67.	<i>Driblando a Bola</i>	31
Artigo 68.	<i>Pontuando</i>	31
Artigo 69.	<i>Reposição da Bola (Throw-in)</i>	31
Artigo 70.	<i>Substituições</i>	32
Artigo 71.	<i>Bola Presa (Held Ball)</i>	33
SESSÃO 9.	<i>Violações</i>	33
Artigo 72.	<i>Sanção</i>	33
Artigo 73.	<i>Violação de Volta de Quadra</i>	33
Artigo 74.	<i>Violação de Bola fora da Quadra</i>	34
Artigo 75.	<i>Violação de 12 Segundos</i>	34
Artigo 76.	<i>Violação de Chute</i>	34
Artigo 77.	<i>Violação de Fora-Dentro (Out and In Violation)</i>	34
Artigo 78.	<i>Violação de Vantagem Física</i>	34
Artigo 79.	<i>Violação de Dez (10) Segundos sem Driblar</i>	35
Artigo 80.	<i>Violação de Dez (10) Segundos na Área Chave</i>	35
Artigo 81.	<i>Violação de Reposição da Bola</i>	35
Artigo 82.	<i>Violação de Time-Out</i>	35
Artigo 83.	<i>Violação de Tip-Off</i>	35
Artigo 84.	<i>Violação dos Quarenta Segundos</i>	36
SESSÃO 10.	<i>Princípios do Contato</i>	36
Artigo 85.	<i>Segurança</i>	36
Artigo 86.	<i>Posição em Quadra</i>	36
Artigo 87.	<i>Espaço Vertical</i>	37
Artigo 88.	<i>Vantagem</i>	37
SESSÃO 11.	<i>Faltas Comuns</i>	37
Artigo 89.	<i>Definições e Sanções</i>	37
Artigo 90.	<i>Falta por Charging (Falta por Excesso de Carga)</i>	38
Artigo 91.	<i>Falta por Contato antes do Apito</i>	38
Artigo 92.	<i>Falta Quatro na Chave</i>	38

Regras Internacionais do Esporte Rugby em Cadeira de Rodas

<i>Artigo 93. Falta por Holding (Falta de Segurada)</i>	38
<i>Artigo 94. Falta por Saída de Quadra (Leaving the Court)</i>	39
<i>Artigo 95. Falta por Pushing (Falta por Empurrar)</i>	39
<i>Artigo 96. Falta por Uso Ilegal das Mãos</i>	39
<i>Artigo 97. Falta por Spinning</i>	39
<i>Artigo 98. Falta de Um Metro</i>	40
SESSÃO 12. Falta Técnica, Flagrante e Desqualificante.....	40
<i>Artigo 99. Definições e Sanções</i>	40
<i>Artigo 100. Falta Técnica de Jogador</i>	40
<i>Artigo 101. Falta Técnica do Banco</i>	41
<i>Artigo 102. Falta Técnica por Equipamento</i>	41
<i>Artigo 103. Falta Técnica por Excesso de Pontos</i>	42
<i>Artigo 104. Falta Flagrante</i>	42
<i>Artigo 105. Falta Desqualificante</i>	43
SESSÃO 13. Penalidades	43
<i>Artigo 106. Cumprindo Penalidades</i>	43
<i>Artigo 107. Liberação do Penalty Box</i>	44
<i>Artigo 108. Múltiplas Penalidades</i>	44
<i>Artigo 109. Faltas durante um Intervalo</i>	44
SESSÃO 14. Concluindo o Jogo	45
<i>Artigo 110. Decidindo o Jogo</i>	45
<i>Artigo 111. Encerrando o Jogo</i>	45
<i>Artigo 112. Perda do Jogo</i>	45
Anexo A – Quadra de Jogo	47
Anexo B – Súmula de Jogo	48
Anexo C – Súmula do Penalty Box	49

Regras Internacionais do Esporte Rugby em Cadeira de Rodas

Para simplificar o texto, o gênero masculino será usado para indicar pessoas do sexo masculino e feminino. Qualquer referência nas regras a um jogador deve ser interpretada para incluir a cadeira de rodas do jogador, a menos que especificado de outra forma.

A segurança do jogador é um princípio fundamental no Rugby em Cadeira de Rodas. As regras da WWR foram desenvolvidas de acordo com esses princípios. Os oficiais se esforçarão por respeitar estes princípios na sua aplicação das regras.

- i. O Rugby em Cadeira de Rodas é um esporte físico; portanto, é importante que o jogo seja jogado de acordo com as regras, tendo em mente o bem-estar do jogador.
- ii. Os jogadores têm a responsabilidade de garantir que estejam física e tecnicamente preparados para jogar dentro das regras e comprometidos com práticas seguras.
- iii. É responsabilidade dos treinadores garantir que os jogadores estejam preparados para cumprir as regras, jogar de forma justa e praticar a conduta segura.
- iv. É dever do Árbitro aplicar as regras de forma justa em todas as variantes do esporte apoiadas pela WWR.

SEÇÃO 1. O Jogo

Artigo 1. Definição

O Rugby em Cadeira de Rodas é um esporte coletivo para homens e mulheres com deficiência. O objetivo é marcar Tries cruzando a linha de Try adversária mantendo a posse da bola. A bola pode ser passada, lançada, rebatida, rolada, driblada ou carregada em qualquer direção sujeita às restrições estabelecidas nas regras. A equipe que marcar mais Tries até o final do jogo é declarada vencedora.

SEÇÃO 2. Local do Jogo

Artigo 2. Local do Jogo

O local do jogo inclui a quadra onde a partida é jogada e as áreas ao redor utilizadas pelos times e pela equipe de Oficiais durante o jogo ([ver Anexo A](#)).

Artigo 3. Quadra

O Rugby em Cadeira de Rodas é jogado em uma quadra coberta medindo quinze (15) metros de largura por vinte e oito (28) metros de comprimento. A quadra deve ser marcada com linhas limítrofes, linha central, círculo central e duas (2) áreas chaves, como definidas no [Artigo 7](#). Todas as linhas demarcatórias da quadra devem possuir a mesma largura e a mesma cor.

Regras Internacionais do Esporte Rugby em Cadeira de Rodas

Artigo 4. Linhas da Quadra

As linhas demarcatórias da quadra consistem nas linhas de fundo e nas linhas laterais. As dimensões da quadra são medidas a partir das bordas internas dessas linhas. As bordas internas definem o limite entre as áreas de dentro e de fora da quadra. Todas as linhas demarcatórias são consideradas fora dos limites.

Artigo 5 Linha Central

A quadra será marcada com uma linha central em toda a largura da quadra de linha lateral a linha lateral a uma distância de quatorze (14) metros de cada linha de fundo.

Artigo 6. Círculo Central

A quadra será marcada com um círculo central, posicionado na linha central com seu centro a uma distância de 7,5 metros de cada linha lateral. O círculo central deve ter um raio de 1,8 metros, medido do centro até a borda externa da linha que marca o círculo.

Artigo 7. Área Chave

A quadra deve incluir áreas chaves em cada extremidade da quadra, centralizadas entre as linhas laterais. Cada área chave deve ser definida por duas (2) linhas marcadas perpendicularmente à linha de fundo, unidas por uma linha marcada paralelamente à linha de fundo. Cada área chave deve ter oito (8) metros de largura, medidos a partir da borda externa das linhas marcadas perpendicularmente à linha de fundo, e 1,75 metros de comprimento, medidos da borda interna da linha de fundo até a borda externa da linha marcada paralelamente à linha de fundo. As linhas que marcam a área chave são consideradas parte da área chave.

Artigo 8. Linha do Try

A linha de Try é a parte da linha de fundo que está dentro da área chave. As extremidades de cada linha de Try devem ser marcadas por balizas. Cada baliza deve ter no mínimo quarenta e cinco (45) centímetros de altura e não deve exceder oitenta (80) centímetros. Cada baliza deve ter uma base quadrada. As balizas devem estar localizadas fora dos limites de modo que um lado toque a borda interna da linha de fundo e um lado toque a borda externa da área chave. As linhas de Try e balizas são considerados fora dos limites da quadra.

Artigo 9. Quadra de Defesa e Quadra de Ataque

Cada equipe tem uma Quadra de Defesa e uma Quadra de Ataque. A Quadra de Defesa de uma equipe é a área da borda interna da linha de fundo, que inclui a linha de Try que a equipe está defendendo, até e incluindo a linha central. A Quadra de Ataque é a área da linha central até a borda interna da linha de fundo, que inclui a linha de Try que a equipe adversária está defendendo. A linha central é considerada parte da Quadra de Defesa das duas equipes.

Regras Internacionais do Esporte Rugby em Cadeira de Rodas

Artigo 10. Mesa de Arbitragem

A Quadra de jogo deve incluir uma Mesa de Arbitragem localizada na linha central fora, da quadra, e a no mínimo 1,5 metros da linha lateral (ver Anexo A).

Artigo 11. Área do Banco

A Quadra de jogo deve incluir duas (2) áreas de banco, fora da quadra e do mesmo lado da mesa de arbitragem. As extremidades de cada área de banco devem ser definidas por linhas de dois (2) metros de comprimento, começando perpendicularmente à linha lateral. Uma linha deve se estender da linha de fundo e a outra deve ser marcada a cinco (5) metros da linha central. As linhas que marcam as áreas do banco podem ser marcadas em uma cor diferente daquela usada para as linhas que marcam a quadra.

Artigo 12. Área de Substituição

A Quadra de jogo deve incluir uma área de substituição, localizada fora da quadra, entre o banco da equipe e a mesa de arbitragem. O início da área de substituição será definido por uma linha de dois (2) metros de comprimento, começando perpendicular à linha lateral, a três (3) metros da linha central. O final da área de substituição é a linha que marca o início da área do banco da equipe. As linhas que marcam a área de substituição podem ser marcadas em uma cor diferente daquela usada para as linhas que marcam a quadra.

Artigo 13. Área de Penalização

A Quadra de jogo deve incluir uma área de penalidade (Penalty Box) no lado da quadra oposto à mesa de arbitragem. Esta área incluirá duas (2) caixas de penalidade (Penalty Box), uma (1) de cada lado da linha central. Cada caixa de penalidade (Penalty Box) será marcada por três (3) linhas. A primeira linha deve ter dois (2) metros de comprimento e ser paralela à linha lateral, marcada a um (1) metro da linha lateral e começando a um (1) metro da linha central. As outras duas (2) linhas devem ser marcadas perpendicularmente à primeira linha, começando em cada extremidade dela, distanciando-se um (1) metro de comprimento da linha lateral. A saída para a área de penalidade (Penalty Box) será indicada por duas (2) linhas de trinta (30) centímetros de comprimento, marcadas como uma extensão da linha a um (1) metro da linha central e no ponto médio da área de penalidade. A cada equipe será atribuída a área de penalidade (Penalty Box) que fica diretamente oposta à sua área de banco. Uma mesa de penalidade deve ser posicionada entre as duas (2) caixas de penalidade, diretamente oposta à mesa de pontuação e a no mínimo 1,5 metros da linha lateral.

SEÇÃO 3. Equipamento

Artigo 14. Bola

A partida deve ser jogada com uma bola aprovada pela WWR. A bola deve ser inflada a pelo menos 7,5 libras de pressão. O árbitro 1 será o único juiz quanto à adequação da bola fornecida.

Regras Internacionais do Esporte Rugby em Cadeira de Rodas

Artigo 15. Relógio do Jogo

A mesa de arbitragem deve ser provida de um dispositivo ou dispositivos de cronometragem para cronometrar os períodos de jogo, penalidades e tempos debitados. Este deve ser o relógio de jogo oficial.

Artigo 16. Relógio de Quarenta (40) segundos

A mesa de arbitragem deve ser provida com um dispositivo ou dispositivos de cronometragem para cronometrar o período de pontuação de quarenta (40) segundos. O dispositivo de quarenta (40) segundos terá um som distinto que é diferente do relógio do jogo.

O dispositivo de quarenta (40) segundos deve poder ser redefinido para quinze (15) segundos.

Artigo 17. Dispositivo de Sinalização

A mesa de arbitragem deve ser provida de um dispositivo ou dispositivos para fornecer um sinal sonoro para a expiração do tempo de jogo, tempos, pedidos de substituições e outras situações que requeiram a atenção dos Árbitros. Ele pode ser integrado ao relógio de jogo ou placar.

Artigo 18. Placar

A Quadra de jogo deve estar equipada com um dispositivo para mostrar o placar do jogo aos jogadores e espectadores. Este dispositivo pode ser operado manualmente, mecanicamente ou eletronicamente. Pode incluir o relógio do jogo como parte da tela.

Artigo 19. Seta Indicativa de Posse Alternada

A mesa de arbitragem deve ser provida de um dispositivo para exibir a direção de jogo para a próxima posse de bola de acordo com o procedimento de posse alternada detalhado no [Artigo 62](#). Este dispositivo pode ser operado manualmente, mecanicamente ou eletronicamente e pode ser incorporado ao placar ou relógio do jogo.

Artigo 20. Súmulas do Jogo

A Súmula de Pontuação e a Súmula de Penalidades devem ser providas de folhas de apontamento para registrar a pontuação do jogo e as penalidades cumpridas durante o jogo. A Súmula de Pontuação padrão é fornecida no [Anexo B](#). A Súmula de Penalidade padrão é fornecida no [Anexo C](#).

Artigo 21. Uniforme

Em cada equipe, todas as camisas do uniforme devem ser da mesma cor e tonalidade. Tudo o que for visto sob a parte superior do uniforme deve ser da mesma cor e tonalidade que a cor dominante da parte superior do uniforme.

Regras Internacionais do Esporte Rugby em Cadeira de Rodas

Em cada equipe, todas as partes inferiores dos uniformes devem ser da mesma cor e tonalidade. A parte inferior do uniforme pode ser de uma cor diferente da camisa do uniforme. Qualquer coisa usada sob a parte inferior do uniforme que seja visível deve ser da mesma cor e tonalidade que a cor dominante da parte inferior do uniforme. Em cada equipe, os jogadores podem utilizar calças ou bermudas.

As camisas de todos os uniformes devem ter um número entre 1-15, 20-25, 30-35, 40-45 e 50-55 inclusive, na frente e nas costas. Cada jogador de uma equipe deve ter um número diferente. O número na frente deve estar no lado direito do jogador e a altura não deve ser menor que seis (6) centímetros e não mais que dez (10) centímetros. O número nas costas deve estar no centro e não deve ter menos de quinze (15) centímetros e não mais de vinte (20) centímetros de altura. Ambos os números devem estar visíveis o tempo todo. Os números também podem ser marcados no encosto da cadeira de rodas. Nenhum outro número pode aparecer no uniforme.

Para jogos em torneios sancionados pela WWR, o Delegado Técnico decidirá a cor do uniforme a ser usado por cada equipe em todos os jogos.

Detalhes adicionais sobre as especificações uniformes podem ser encontrados no logotipo da IWRF, marca e diretrizes de parceria.

<https://worldwheelchair.rugby/wp-content/uploads/2022/03/210118-WWR-Logo-Branding-and-Partnership-Guidelines.pdf>.

Artigo 22. Proteção das Mãos

Os jogadores podem usar qualquer forma de proteção para as mãos; no entanto, não pode incluir qualquer material que possa ser perigoso para outros jogadores, como material duro ou áspero.

SEÇÃO 4. Cadeira de Rodas

Artigo 23. Conformidade com as especificações

A Cadeira de Rodas é considerada parte do jogador. Cada jogador é responsável por garantir que sua Cadeira de Rodas atenda a todas as especificações durante o jogo. Se uma Cadeira de Rodas não atender a essas especificações, ela será excluída do jogo até que esteja em conformidade.

Artigo 24. Largura

Não há largura máxima para a Cadeira de Rodas. Nenhum ponto da Cadeira de Rodas pode se estender em largura além do ponto mais largo dos aros de impulsão.

Regras Internacionais do Esporte Rugby em Cadeira de Rodas

Artigo 25. Comprimento

O comprimento da Cadeira de Rodas, medido da parte mais dianteira da roda traseira até a parte mais dianteira da Cadeira de Rodas, não pode exceder quarenta e seis (46) centímetros ([consulte o diagrama B da Cadeira de Rodas](#)).

Artigo 26. Altura

A altura da Cadeira de Rodas, medida do chão até o ponto médio do tubo lateral do assento, a meio caminho entre a frente e a parte traseira do tubo lateral, não pode exceder cinquenta e três (53) centímetros ([consulte o diagrama B da Cadeira de Rodas](#)).

Artigo 27. Rodas

A Cadeira de Rodas deve ter quatro (4) rodas. As duas (2) rodas grandes na parte traseira que são usadas para impulsionar a Cadeira de Rodas são chamadas de rodas principais; as duas (2) rodas pequenas na frente são chamadas de rodízios ([consulte o diagrama A da Cadeira de Rodas](#)).

- a) As rodas principais devem ter diâmetro máximo de setenta (70) centímetros. Cada roda principal deve ser equipada com um protetor de raios que proteja a área de contato com outra cadeira de rodas e um aro de impulsão. Não deve haver barras ou placas que se estendam ao redor das rodas principais. A parte traseira da roda principal deve ser considerada a parte de trás da cadeira de rodas e nada pode ultrapassar este ponto ([ver Artigo 28](#)).
- b) Os rodízios devem estar em eixos separados posicionados a um mínimo de vinte (20) centímetros de distância, medidos de centro a centro. A caixa que segura o rodízio deve ser posicionada a não mais de 2,5 centímetros da estrutura principal da cadeira de rodas, medida da borda interna da caixa até a borda externa da estrutura principal.

Artigo 28. Dispositivo Antiqueda (Anti-Tip)

A Cadeira de Rodas deve ser equipada com um dispositivo Antiqueda (Anti-Tip) fixado na parte traseira da Cadeira de Rodas, que deve conter duas (2) rodas com uma distância mínima de quarenta (40) centímetros, medida de centro a centro. Se as rodas do dispositivo Antiqueda estiverem fixas, elas não podem se projetar mais para trás do que o ponto mais recuado das rodas principais. Se as rodas do dispositivo Antiqueda girarem, a caixa que as segura não pode se projetar mais para trás do que o ponto mais recuado das rodas principais. A parte inferior das rodas do dispositivo Antiqueda não deve estar mais de dois (2) centímetros acima do piso ([consulte o diagrama B da Cadeira de Rodas](#)).

Dispositivos Antiquedas com mola são proibidos.

Regras Internacionais do Esporte Rugby em Cadeira de Rodas

Artigo 29. Para-choque

Para simplificar o texto, para-choque será usado para indicar um para-choque ou uma grade. Os termos são intercambiáveis.

A Cadeira de Rodas pode ser equipada com um para-choques que se projeta da frente da Cadeira de Rodas. O para-choques, ou a parte mais frontal da Cadeira de Rodas, se não houver para-choques, deve estar em conformidade com os seguintes requisitos:

- a. A parte frontal do para-choque, medida até o ponto médio da haste ou tubo com os rodízios em posição de rolamento para frente, deve estar a onze (11) centímetros do chão. Uma tolerância de cinco (5) milímetros acima ou abaixo de onze (11) centímetros é permitida ([consulte o diagrama B da Cadeira de Rodas](#)).
- b. A parte mais frontal do para-choque deve ter no mínimo vinte (20) centímetros de largura medidos de lado a lado e deve se estender em linha reta. Uma tolerância de dez (10) milímetros é permitida no plano horizontal devido a danos gerais de jogo.
- c. Em seu ponto mais frontal, o para-choque não deve se estender mais do que vinte (20) centímetros além da borda dianteira das carcaças dos rodízios ([consulte o diagrama B da Cadeira de Rodas](#)).
- d. Em seu ponto mais largo, o para-choque não deve se estender mais do que dois (2) centímetros além das bordas externas das caixas dos rodízios em cada lado da Cadeira de Rodas ([consulte o diagrama A da Cadeira de Rodas](#)).
- e. O ponto mais baixo do para-choque deve estar no mínimo três (3) centímetros acima do piso ([consulte o diagrama B da Cadeira de Rodas](#)).
- f. O ponto mais alto do para-choque não deve estar a mais de 20 (vinte) centímetros acima do piso ([consulte o diagrama B da Cadeira de Rodas](#)).
- g. A haste ou tubo utilizado para o para-choque deve ter no mínimo 0,635 centímetros de diâmetro ([veja o diagrama C da Cadeira de Rodas](#)).
- h. A haste ou tubo usado para o para-choque deve ser arredondado e não pode ter bordas ou saliências que possam dar ao jogador uma vantagem mecânica injusta.
- i. Todas as hastes ou tubos usados para o para-choque devem ser dobrados em um dobrador para que todos os cantos sejam redondos. As curvas não devem fazer o tubo enrugar, achatado ou alargar.
- j. A curvatura interna de todas as curvas deve ter no mínimo dois (2) centímetros de diâmetro.
- k. A medida externa mínima de qualquer parte do para-choque, medida de ponta a ponta, é de 3,27 centímetros ([veja o diagrama C da Cadeira de Rodas](#)).
- l. Deve haver uma barra do para-choque em direção à estrutura principal da cadeira de rodas que se estende desde o ponto mais largo do para-choque. Esta barra deve ser reta e deve ser feita em um ângulo de quarenta e cinco (45°) ou maior do para-choque ao quadro principal, medido no plano horizontal visto de cima. Nota: Esta barra não precisa ser anexada ao quadro principal.

Regras Internacionais do Esporte Rugby em Cadeira de Rodas

Artigo 30. Asas

A Cadeira de Rodas pode ser equipada com asas em ambos os lados na área entre a frente da cadeira de rodas e as rodas principais. Cada asa deve estar em conformidade com os seguintes requisitos:

- a) O ponto de contato mais externo da asa deve estar exatamente a onze (11) centímetros do piso em frente ao alojamento do rodízio.
 - i. A asa não deve se estender além do centro do pneu na roda principal.
 - ii. O primeiro ponto de contato na asa atrás da carcaça do rodízio deve estar em onze (11) centímetros ou abaixo.
- b) O ponto mais baixo da asa deve estar a pelo menos três (3) centímetros do chão ([ver diagrama B da Cadeira de Rodas](#)).
- c) O ponto mais alto da asa não deve estar a mais de 20 (vinte) centímetros do chão ([ver diagrama B da Cadeira de Rodas](#)).
- d) A haste ou tubo usado para a asa deve ter no mínimo 0,635 centímetros de diâmetro.
- e) A asa pode parar na roda traseira ou pode continuar além da roda traseira com uma conexão ao quadro principal. Uma asa que para na roda principal deve atender aos seguintes requisitos adicionais:
 - i. Deve ser arredondada na extremidade sem arestas vivas.
 - ii. Deve terminar dentro de um (1) centímetro da roda principal ([ver diagrama B da Cadeira de Rodas](#)).
- f) O espaço acima da asa, estendendo-se da borda superior da asa até dez (10) centímetros acima da borda superior da asa e da frente da asa até um (1) centímetro atrás do pneu da roda principal, deve ser livre de obstáculos.

Artigo 31. Conforto e Segurança

A Cadeira de Rodas deve estar em conformidade com as seguintes especificações adicionais:

- a) Todas as saliências da cadeira de rodas, como barras de empurrar, travessas, suportes de bola ou ganchos, devem ser acolchoadas. Nota: Não são permitidas pegas para empurrar a cadeira.
- b) Nenhum dispositivo de direção, freios, engrenagens ou outros dispositivos mecânicos são permitidos para ajudar a operar a cadeira de rodas. Se a cadeira de rodas estiver equipada com tais dispositivos, eles devem ser modificados para que não funcionem e devem ser reposicionados para que não representem um risco à segurança.
- c) A cadeira de rodas pode ser equipada com um dispositivo sob a extremidade dianteira para evitar que ela tombe para a frente. Este dispositivo deve estar em conformidade com as seguintes especificações:
 - i. Não pode ser o ponto mais dianteiro da cadeira de rodas.
 - ii. Não há altura mínima acima do piso, mas pode não estar em contato constante com o piso.
 - iii. Não pode danificar o piso.
 - iv. Qualquer contato entre este dispositivo e o piso será regido pela regra da Vantagem Física ([Artigo 78](#)).
- d) Os pneus não devem deixar marcas visíveis no piso da quadra.










Regras Internacionais do Esporte Rugby em Cadeira de Rodas

- e) Nenhum contrapeso pode ser adicionado à Cadeira de Rodas.
- f) Uma (1) almofada, com espessura máxima de dez (10) centímetros, é permitida no assento da Cadeira de Rodas.
- g) Um jogador pode usar acolchoamento entre os joelhos. Este acolchoamento não deve ultrapassar a parte superior dos joelhos.
- h) Um jogador pode ser amarrado à Cadeira de Rodas.
- i) Se houver a possibilidade de pés de um jogador escorregarem para o apoio da cadeira de rodas, um ou elástico deve ser usado atrás das pernas ou ao redor dos pés para evitar que isso aconteça com os pés.
- j) Um jogador pode usar um dispositivo adicionalmente para aparar a bola. O dispositivo de suporte, ou suporte da bola, deve fazer contato com não mais do que vinte e cinco (25) por cento da base da bola. O suporte da bola deve garantir que setenta e cinco (75) por cento da bola esteja visível para ser jogada.

Nota: A porcentagem se refere ao diâmetro da bola.

- i. Quando o suporte da bola é montado em uma Cadeira de Rodas, ele deve ser rígido e feito de materiais com diâmetro não inferior a dezenove (19) milímetros.
- ii. O suporte da bola deve ser montado permanentemente na cadeira ou fixado com suportes que permitam que o dispositivo seja removível ou instalado.
- iii. A função primária do suporte da bola deve ser de dar suporte para a bola. Quando a bola está localizada no suporte da bola, e o atleta em posição neutra, a bola deve repousar contra o dispositivo. O suporte da bola deve apoiar parcialmente a bola de forma que ela permaneça no colo.
- iv. Nenhuma parte da bola pode ficar dentro do quadro.
- v. Setenta e cinco (75) por cento da bola deve estar visível acima da altura do suporte da bola.
- vi. O suporte da bola não deve criar uma vantagem mecânica (p.ex.: deve estar livre de adesivo, não pode ser acionado por mola ou permitir que a bola seja encaixada sob pressão dentro do dispositivo).
- vii. O dispositivo deve ser bem acolchoado.
- viii. Se o suporte da bola for de formato fechado, ele deve medir quatorze (14) centímetros ou menos entre os dois (2) pontos mais distantes (medida interna - incluindo o acolchoado).

Regras Internacionais do Esporte Rugby em Cadeira de Rodas

	<p>Ilegal:</p> <ol style="list-style-type: none"> 1) O dispositivo não está dando suporte para a bola. 2) O dispositivo encobre mais que 50% da bola. 		<p>Legal:</p> <ol style="list-style-type: none"> 1) A bola é suportada pelo dispositivo. 2) A suporte da bola está bem acolchoado. 3) Ele é rígido e removível (as partes que se sobressaem foram verificadas e são legais).
	<p>Ilegal:</p> <ol style="list-style-type: none"> 1) O dispositivo não está dando suporte para a bola. 2) O dispositivo encobre mais que 50% da bola. 		<p>Legal:</p> <ol style="list-style-type: none"> 1) O dispositivo está dando suporte para a bola. 2) 75% da bola está disponível para ser jogada.
	<p>Ilegal:</p> <ol style="list-style-type: none"> 1) A bola está dentro do quadro. 		<p>Legal:</p> <ol style="list-style-type: none"> 1) O dispositivo está dando suporte para a bola. 2) A bola está fora do quadro.
 	<p>Ilegal:</p> <ol style="list-style-type: none"> 1) A medida interna é maior que 14 cm. 2) A bola pode ser presa por pressão ao dispositivo. 		<p>Legal:</p> <ol style="list-style-type: none"> 1) A medida interna entre os dois (2) pontos mais distantes é menor que 14 cm. 2) 75% da bola está disponível para ser jogada. 3) O dispositivo está dando suporte para a bola.

Regras Internacionais do Esporte Rugby em Cadeira de Rodas

Artigo 32. Modificações

Qualquer parte da Cadeira de Rodas ou equipamento do jogador pode ser modificado para melhorar o conforto ou a segurança ou por motivos médicos. Essas modificações devem ser seguras, devem estar em conformidade com todas as especificações da Cadeira de Rodas nestas Regras e não podem criar nenhuma vantagem mecânica. As modificações feitas devem ser identificadas na lista curta/lista das equipes e aprovadas pelo Delegado Técnico e pelo Oficial Principal antes do início da competição.

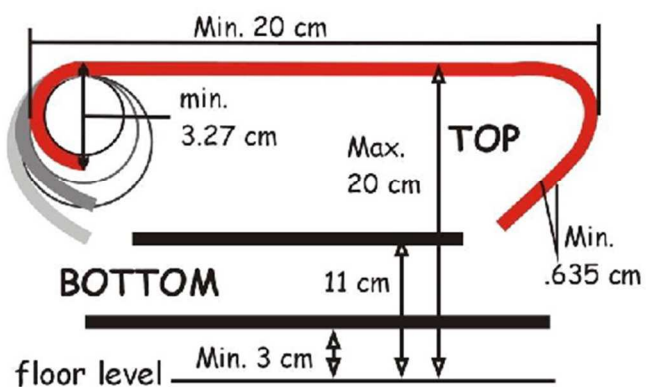
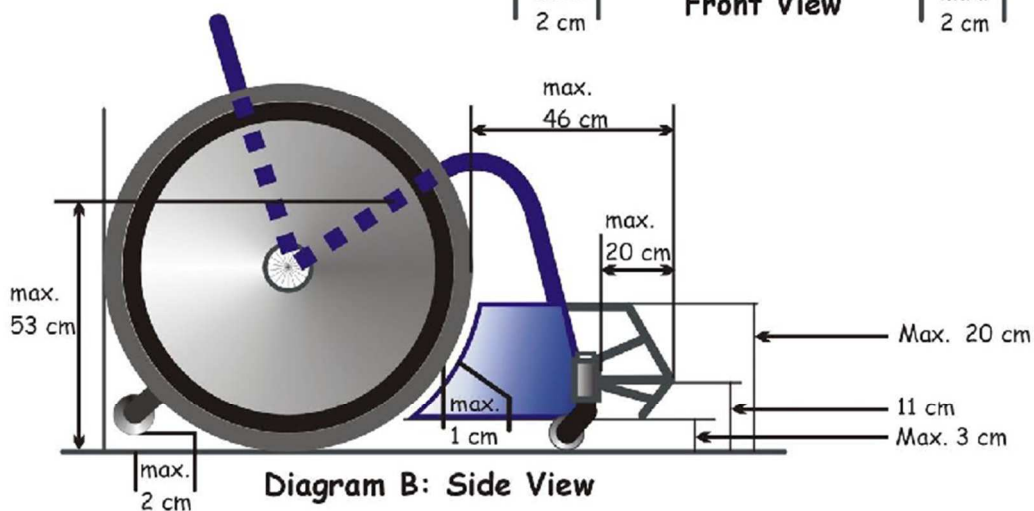
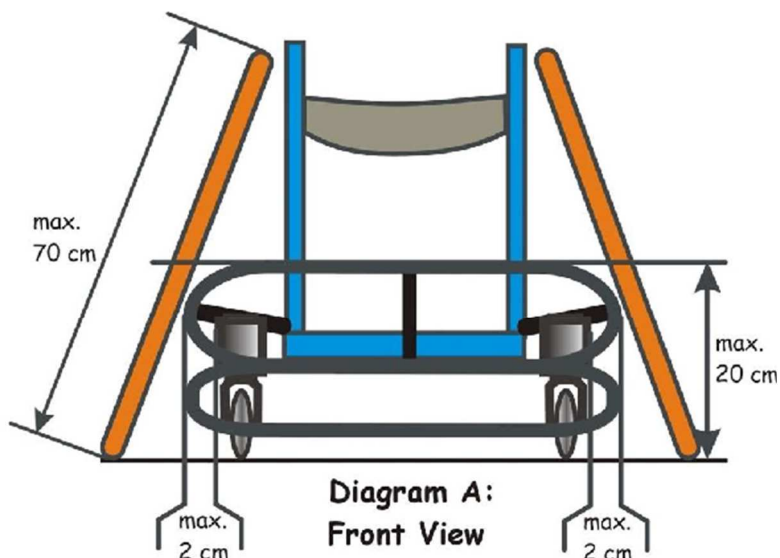
Mudanças inovadoras que deem vantagem mecânica ou que não estejam de acordo com as normas atualmente aceitas para Cadeira de Rodas, conforme detalhado nestas Regras, não podem ser feitas sem a aprovação prévia da WWR. Tais mudanças devem ser apresentadas e aprovadas pela Comissão Técnica da WWR, por escrito.

A aprovação deve ser recebida pelo menos dois (2) meses antes do início do Campeonato Mundial, Campeonato Zonal ou Jogos Paralímpicos, e um (1) mês antes de qualquer outro evento sancionado. Como a WWR requer um (1) mês para processar adequadamente uma solicitação e tomar uma decisão, as solicitações devem ser feitas três (3) meses antes do Campeonato Mundial, Campeonato Zonal ou Jogos Paralímpicos, e dois (2) meses antes de outros eventos sancionados.

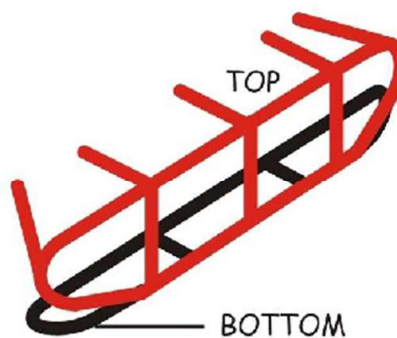
O início de tais eventos é a data das cerimônias de abertura ou, se não houver cerimônias de abertura, a data do primeiro dia de competição.

Regras Internacionais do Esporte Rugby em Cadeira de Rodas

Diagrama da Cadeira de Rodas



**Diagram C: Front View
bends in bumper construction**



**Diagram D: Diagonal View
side connections of bumper**

Regras Internacionais do Esporte Rugby em Cadeira de Rodas

SESSÃO 5. Equipes

Artigo 33. Designação de Equipes

O time da casa deve ser listado como Time A na súmula. Quando o jogo for disputado em uma quadra neutra, o time que aparecer primeiro no cronograma oficial será listado como Time A. Em eventos sancionados pela WWR, todos os locais de jogo serão considerados neutros.

Artigo 34. Jogadores

Cada equipe deve ter no máximo doze membros. Não mais do que quatro (4) jogadores de cada equipe podem estar na quadra ao mesmo tempo. Jogadores cumprindo penalidades são considerados na quadra. Os membros da equipe que não estão na quadra durante o jogo são denominados substitutos.

Artigo 35. Classificação

Todos os jogadores devem ser classificados de acordo com o sistema de classificação da WWR, conforme detalhado no Manual do Classificador da WWR:

<https://worldwheelchair.rugby/wp-content/uploads/2021/12/WWR-Classifier-Handbook-2022.pdf>.

A soma dos pontos de classificação dos jogadores de uma equipe na quadra deve ser oito (8) ou menos. Para cada jogadora mulher na quadra, a equipe terá 0,5 pontos extras além dos oito (8) pontos da equipe.

Se condições como lesões ou desqualificação resultarem em uma equipe incapaz de colocar quatro (4) jogadores em quadra, respeitando o valor máximo de pontos de classificação, a equipe terá permissão para colocar em quadra três (3) jogadores. Neste caso, a soma dos pontos de classificação dos jogadores em quadra deve ser inferior a oito (8).

Artigo 36. Lista

Não menos de dez (10) minutos antes da hora marcada para o início do jogo, cada Técnico deverá confirmar, com uma assinatura, as seguintes informações inscritas na súmula:

- a) Os nomes, classificações e números dos uniformes de todos os membros da equipe.
- b) Identificar os quatro (4) jogadores que começarão o jogo.
- c) O nome do Técnico da equipe e do Auxiliar Técnico.

O técnico do Time A deve ser o primeiro a fornecer esta informação e depois o técnico do Time B. O técnico do Time A terá uma segunda oportunidade para revisar a súmula.

Os jogadores titulares não podem ser substituídos após a marca de dez (10) minutos, exceto no caso de um problema médico ou falha de equipamento.

Regras Internacionais do Esporte Rugby em Cadeira de Rodas

Cada equipe deve iniciar o jogo com quatro (4) jogadores em quadra. Apenas os jogadores que estão listados nesta lista serão autorizados a jogar. Os suplentes que chegarem atrasados ao jogo podem jogar se seus nomes aparecerem na lista.

Artigo 37. Capitães

Cada equipe deve designar pelo menos um (1) Capitão. O Capitão é o único jogador da equipe que está autorizado a se comunicar com os oficiais em nome do técnico ou de outros jogadores. O Capitão é responsável por trabalhar com os oficiais e seus companheiros de equipe para manter o decoro adequado da quadra.

O Capitão deve ser distinguido de outros jogadores pela inscrição da letra “C” ao lado de seu nome na súmula.

Quando o Capitão deixa a quadra de jogo, um Capitão Assistente/Auxiliar deve ser designado. O Capitão Assistente/Auxiliar pode ser distinguido pela inscrição das letras “CA” ao lado de seu nome na súmula.

Artigo 38. Técnicos

Cada equipe deve designar um Técnico, cujo nome deve ser inscrito na súmula.

Uma equipe pode designar um Auxiliar Técnico, cujo nome deve ser inscrito na súmula. O Auxiliar Técnico deve assumir as responsabilidades do Técnico se, por qualquer motivo, ele não puder continuar.

O Capitão da equipe pode atuar como Técnico. Se o Capitão tiver que deixar a quadra de jogo devido a uma falta desqualificante, ou se ele não puder continuar atuando como Técnico por qualquer outro motivo, o Capitão Assistente/Auxiliar poderá substituí-lo como Técnico.

Artigo 39. Escolha da Linha do Try e Banco

A equipe listada em primeiro lugar no cronograma será designada para o banco da Equipe A, e a equipe listada em segundo lugar será designada para o banco de Equipe B. Quando de frente para a Mesa de Arbitragem, a Equipe A deve ocupar a área à esquerda da Mesa de Arbitragem e a Equipe B deve ocupar a área da direita.

Para a primeira metade do jogo, cada equipe deve defender a linha de Try que está mais próxima de sua área do banco e deve pontuar sobre a linha de Try que está mais distante de sua área do banco. Para o segundo tempo, as equipes devem manter a mesma área de banco, mas devem trocar as linhas de Try que defendem e marcar.

No caso de prorrogação, as equipes devem manter as mesmas linhas de Try para todos os períodos de prorrogação que tiveram no segundo tempo.

Regras Internacionais do Esporte Rugby em Cadeira de Rodas

SESSÃO 6. Oficiais

Artigo 40. Oficiais da Partida

Cada jogo será arbitrado por dois (2) Árbitros, conhecidos como Árbitro 1 e Árbitro 2. Os Árbitros serão auxiliados por um Comissário de Jogo e pelos Oficiais de Mesa.

Os Oficiais de Mesa consistirão em um Scorekeeper (Súmula), um Timekeeper (Relógio do Jogo), um operador de Quarenta Segundos e um Penalty Timekeeper (Cronometrista de Penalidade).

Durante um torneio, todos os Árbitros e Comissários de Jogo estarão sob a supervisão do Oficial Principal. O Oficial Principal é responsável pela designação e supervisão dos Árbitros e Comissários de Jogo.

Todos os Oficiais de Mesa estarão sob a supervisão do Oficial Principal de Mesa. O Oficial de Mesa Principal é responsável pela designação e supervisão dos Oficiais de Mesa.

Artigo 41. Jurisdição dos Oficiais

Os deveres e autoridade dos Oficiais começam quando eles chegam ao local do jogo e terminam com o término de todos os períodos de tempo regulamentar e prorrogação conforme aprovado pelo Árbitro 1 por sua assinatura na súmula. Quaisquer incidentes subsequentes devem ser anotados na súmula e serão tratados pelos organizadores do torneio ou outras autoridades relevantes.

Os Árbitros têm autoridade para tomar decisões sobre infrações das regras cometidas na quadra e dentro do local do jogo. Os Árbitros estão autorizados a lidar com situações fora da quadra de jogo quando estas tenham efeito no jogo.

Os Oficiais não estão autorizados a aprovar quaisquer alterações a estas Regras.

Artigo 42. Erros Corrigíveis

Um erro na administração do jogo pode ser corrigido nas seguintes circunstâncias:

- a) O erro deve ser de administração, como aplicar uma sanção incorreta ou não iniciar ou parar o relógio do jogo ou o relógio de quarenta (40) segundos adequadamente. Erros de julgamento ou interpretação por parte dos Árbitros não estão sujeitos a correção.
- b) Um pedido de correção deve ser feito por um técnico ou capitão de equipe antes que a bola se torne viva após a próxima interrupção do jogo após o erro.
- c) A solicitação deve ser feita ao Scorekeeper, que deve anotá-la imediatamente e informar os Árbitros na próxima paralisação do jogo.
- d) O Árbitro 1 e o Comissário de Jogo devem considerar todas as circunstâncias da correção solicitada. Se necessário, o Comissário de Jogo pode solicitar mais informações do Oficial Chefe ou outro oficial internacional sênior (Delegado Técnico).
- e) Se o Árbitro 1 decidir que ocorreu um erro corrigível, tudo o que ocorreu após o erro é anulado e o jogo é reiniciado a partir do ponto em que o erro ocorreu. O cronômetro do

Regras Internacionais do Esporte Rugby em Cadeira de Rodas

jogo, o cronômetro de quarenta (40) segundos e o placar devem ser redefinidos para o ponto onde ocorreu o erro.

- f) Se a correção solicitada não for acatada pelo Árbitro 1, o jogo será retomado imediatamente. O técnico que solicitou a correção será sancionado com falta técnica.
- g) Um treinador tem permissão para solicitar qualquer número de correções. Porém, se a decisão for contra o técnico, será marcada uma falta técnica. Se um técnico recebeu três dessas faltas técnicas, nenhuma solicitação adicional será permitida. Os pedidos que são decididos a favor do treinador não contam para este limite.

Artigo 43. Árbitros

Os Árbitros devem conduzir o jogo de acordo com estas Regras.

Os Árbitros devem usar a mecânica, procedimentos e sinais conforme detalhado no [Manual do Árbitro da WWR](#).

Os Árbitros têm o poder de decidir sobre qualquer situação de jogo que não esteja especificamente coberta nestas Regras.

Se a comunicação verbal for necessária para explicar uma decisão, o idioma inglês deve ser usado para todos os jogos internacionais. Isso não significa que um jogador ou treinador tenha o direito de solicitar uma explicação para uma decisão/sanção, nem que um Árbitro deva falar inglês para desempenhar suas funções. Isso se aplica apenas a situações envolvendo confusão e atrasos prolongados em um jogo que são resultado de eventos incomuns ou fora do escopo das Regras.

Os Árbitros têm o poder de remover um jogador da quadra pelas seguintes razões:

- a) Se um Oficial identificar que um jogador sofreu um golpe significativo na cabeça ou o jogador está apresentando os sintomas de concussão de acordo com as Diretrizes Médicas da WWR - Concussão (consulte as [Diretrizes de Concussão da WWR](#)).
- b) Se um jogador tiver uma ferida aberta ou sangrando, ou outros problemas descritos nas [Diretrizes Médicas da WWR](#), um tempo limite de sessenta (60) segundos será concedido. Se o problema não puder ser resolvido no tempo previsto, o(s) jogador(es) deve(m) ser substituído(s). O(s) jogador(es) pode(m) retornar ao jogo, através do processo de substituição típico, uma vez que a ferida tenha parado de sangrar e tenha sido limpa e coberta. Se um uniforme ficar contaminado, deve ser limpo, coberto ou substituído. Se a substituição do uniforme for necessária, a súmula será corrigida, sem penalidade, para refletir a mudança no número (consulte as [Diretrizes de Fluidos Corporais da WWR](#)).

Qualquer jogador que for removido sob estas regras não poderá retornar a quadra de jogo até que tenha cumprido os critérios de retorno ao jogo descritos nas [Diretrizes Médicas da WWR](#).

Artigo 44. Responsabilidades do Árbitro 1

O Árbitro 1 tem a responsabilidade geral pela condução do jogo. Ele tem as seguintes funções adicionais:

Regras Internacionais do Esporte Rugby em Cadeira de Rodas

- a) Inspeccionar e aprovar todos os equipamentos usados por jogadores e oficiais.
- b) Não permitir o uso de qualquer objeto ou uso de qualquer equipamento considerado perigoso.
- c) Reconhecer todos os outros oficiais antes do início do jogo.
- d) Administrar os alertas no início do jogo, períodos de prorrogação e a entrada no início de cada quarto.
- e) Tomar a decisão final sobre todos os conflitos ou discrepâncias em relação ao funcionamento do cronômetro de jogo ou placar, ou outras áreas sob a jurisdição dos oficiais de mesa.
- f) Tomar uma decisão final sobre um erro corrigível.
- g) Declarar o jogo como encerrado quando as condições o justificarem (Artigo 112).
- h) Verificar se a súmula está correta ao final de cada período de jogo e em qualquer outro momento que seja necessário.

Artigo 45. Comissário do Jogo

O Comissário do Jogo tem as seguintes funções:

- a) Supervisionar o trabalho dos oficiais de mesa na mesa de pontuação.
- b) Auxiliar os Árbitros na condução do jogo.
- c) Auxiliar os Árbitros com quaisquer situações de erro corrigíveis.
- d) Garantir a precisão da folha de pontuação.
- e) Garantir o bom funcionamento do relógio de jogo.
- f) Assegurar o bom funcionamento do relógio de quarenta (40) segundos.
- g) Garantir o bom funcionamento do placar.
- h) Assegurar o funcionamento adequado da seta de direção de posse alternativa.
- i) Garantir o registro dos tempos de espera.
- j) Auxiliar os Árbitros com quaisquer protestos da cadeira e revisão de decisão.

Artigo 46. Scorekeeper (Responsável pela Súmula)

O Scorekeeper tem as seguintes funções:

- a) Verificar se todas as informações exigidas estão devidamente registradas na súmula antes do início do jogo.
- b) Registrar todos os Tries na súmula em ordem cronológica.
- c) Registrar todos os Time-Outs na súmula, incluindo o período, a equipe e o jogador ou técnico que o solicitou.
- d) Monitorar o valor total de pontos de classificação de todos os jogadores na quadra para cada equipe e certificar-se de que nenhuma equipe exceda o valor máximo (Artigo 35).
- e) Operar o placar quando não estiver integrado ao relógio de jogo.
- f) Operar a seta de posse alternada quando não estiver integrada ao cronômetro de jogo.
- g) Informar o Árbitro de quaisquer irregularidades. Isso deve ser feito na primeira interrupção do jogo após a irregularidade.

Regras Internacionais do Esporte Rugby em Cadeira de Rodas

Artigo 47. Timekeeper (Cronometrista)

O Timekeeper tem as seguintes atribuições:

- a) Operar o relógio do jogo.
- b) Notificar o Árbitro 1 na marca de três (3) minutos antes do início do jogo.
- c) Cronometrar todos os períodos de jogo e intervalos no tempo regulamentar e no tempo extra.
- d) Indicar o final de cada período de jogo regular e extra.
- e) Cronometrar de cada Time-Out (artigo 56) e Time-Out de Equipamento (artigo 58), fornecendo um sinal sonoro após decorridos cinquenta segundos.
- f) Notificar os Árbitros de todos os pedidos de substituições.
- g) Operar o placar quando estiver integrado ao relógio do jogo.
- h) Operar a seta de direção de posse alternada quando ela estiver integrada ao cronômetro de jogo.
- i) Informar o Árbitro de quaisquer irregularidades. Isso deve ser feito na primeira interrupção do jogo após a irregularidade.

Artigo 48. Operador do Relógio de 40 Segundos

O Operador dos 40 Segundos tem as seguintes atribuições:

- a) Operar o relógio de quarenta (40) segundos.
- b) Iniciar ou reiniciar o relógio de quarenta (40) segundos conforme o Artigo 52.

Artigo 49. Cronometrista de Penalidades (Penalty Timekeeper)

O cronometrista de penalidades tem as seguintes funções:

- a) Supervisionar a área do Penalty Box.
- b) Para cada penalidade atribuída, registrar as seguintes informações na Folha de Registro de Penalidades:
 - i) a hora e o período em que a falta foi cometida,
 - ii) a equipe que cometeu a falta (A ou B) e,
 - iii) o número do jogador.
- c) Registrar os avisos de Contato Antes do Apito (Artigo 91).
- d) Cronometrar cada penalidade usando o cronômetro do jogo.
- e) Indicar quando os jogadores penalizados podem retornar à quadra.
- f) Informar o Árbitro de quaisquer irregularidades. Isso deve ser feito na primeira interrupção do jogo após a irregularidade.

Regras Internacionais do Esporte Rugby em Cadeira de Rodas

SESSÃO 7. Regulamentos para Cronometragem

Artigo 50. Tempo de Jogo

O Rugby em Cadeira de Rodas é jogado em quatro (4) períodos de oito (8) minutos. Há um intervalo de dois (2) minutos ou três (3) minutos no final do primeiro período e do terceiro período. Há um intervalo de cinco (5) minutos ou dez (10) minutos no final do segundo período.

Em caso de prorrogação, cada período de prorrogação será de 3 (três) minutos. Haverá um intervalo de três (3) minutos entre o final do tempo regulamentar e o primeiro período de prorrogação. Se períodos adicionais de prorrogações forem necessários, haverá um intervalo de dois (2) minutos após cada período de prorrogação.

Artigo 51. Operação do Relógio de Jogo

O cronômetro de jogo deve ser acionado nos seguintes momentos:

- a) Quando a bola é tocada por um jogador depois de atingir seu ponto mais alto durante um Tip-Offs.
- b) Quando a bola foi tocada por um jogador na quadra durante uma reposição.

O cronômetro de jogo deve ser parado:

- a) No final de cada período de tempo regulamentar e de prorrogações.
- b) Quando um Try é marcado.
- c) Quando um Árbitro apita para sinalizar uma violação, falta, Time-Out ou qualquer outra interrupção do jogo.

Artigo 52. Operação do Relógio de 40 Segundos

O Relógio de Quarenta (40) Segundos deve ser acionado quando há um toque na bola por um jogador na quadra após uma reposição de bola e é reiniciado sempre que uma equipe ganha a posse de uma bola viva na quadra de jogo. O mero toque na bola por um adversário não inicia um novo período de quarenta (40) segundos se a outra equipe permanecer com a posse da bola.

O Relógio de Quarenta (40) Segundos deve ser parado e redefinido para quarenta (40) segundos quando:

- Um Árbitro apita para uma falta defensiva ou violação.
- Um Árbitro apita para uma falta ofensiva ou violação que resulta em uma mudança de posse.
- O jogo está parado devido a uma ação relacionada com a equipe que não tem a posse de bola.

O Relógio de Quarenta (40) Segundos deve ser parado, mas não redefinido para quarenta (40) segundos, quando a mesma equipe que anteriormente tinha a posse da bola recebe uma reposição como resultado de:

Regras Internacionais do Esporte Rugby em Cadeira de Rodas

- Uma bola que saiu de campo.
- Um jogador da mesma equipe solicitando um Time-Out do Árbitro (lesão, equipamento).
- Uma situação de bola presa em que a equipe mantém a posse de bola.
- Uma falta ofensiva onde a equipe retém a posse de bola.

O Relógio de Quarenta (40) Segundos deve ser parado e redefinido para quinze (15) segundos quando uma equipe em posse de uma bola viva solicitar, e for concedido, um Time-Out, e o tempo restante no relógio de quarenta (40) segundos for inferior a quinze (15) segundos.

O Relógio de Quarenta (40) Segundos deve ser parado e desligado quando uma equipe ganha a posse de uma bola viva na quadra de jogo, e há menos de quarenta (40) segundos restantes no cronômetro de jogo ou quinze (15) segundos restantes no cronômetro de jogo após um desconto de tempo ter sido concedido em qualquer período.

Artigo 53. Operação do Relógio de Penalidade

O cronômetro de jogo deve ser usado como relógio de penalidade para medir o tempo das penalidades.

Artigo 54. Bola Viva

A bola torna-se viva quando o Árbitro apita:

- a) antes de entrar no círculo central para iniciar a partida pelo Tip-Off ou,
- b) ao colocar a bola à disposição de um jogador para uma reposição.

Artigo 55. Bola Morta

A bola torna-se morta quando o Árbitro apita para sinalizar um Try, uma violação, uma falta, um Time-Out ou qualquer outra interrupção do jogo.

Artigo 56. Time-Outs

Cada equipe tem seis (6) Time-Outs que podem ser solicitados a qualquer momento durante o tempo regulamentar. Haverá quatro (4) Time-Outs de trinta (30) segundos e dois (2) de sessenta (60) segundos. No caso de prorrogação, quaisquer Time-Outs restantes no final do tempo regulamentar serão transferidos para a prorrogação. Além disso, cada equipe receberá um (1) Time-Out adicional (30) segundos por período de prorrogação.

Um pedido de Time-Out de trinta (30) segundos pode ser feito por um treinador ou por um jogador. Apenas o treinador ou assistente técnico pode solicitar um Time-Out de tempo de sessenta (60) segundos.

Um Time-Out solicitado por um treinador só será concedido quando a bola estiver morta. O técnico pode fazer seu pedido ao Timekeeper a qualquer momento; o Timekeeper irá retransmitir o pedido a um Árbitro na próxima paralisação do jogo após o pedido.

Regras Internacionais do Esporte Rugby em Cadeira de Rodas

Um Time-Out solicitado por um jogador quando a bola está viva só será concedido se o jogador que fez o pedido, ou um companheiro desse jogador, tiver a posse da bola. A bola não deve estar em contato com a quadra (**Artigo 3**) ou com um jogador da equipe adversária. Se a bola ficar viva e for colocada intencionalmente na quadra pelo Árbitro para iniciar o processo de entrada, a equipe com a posse da bola pode solicitar um tempo.

Quando o Árbitro aceita um pedido de Time-Out, ele deve apitar, sinalizar que um Time-Out foi pedido e indicar a equipe que solicitou o Time-Out. Esta informação deve ser inscrita na súmula.

Durante um Time-Out, os jogadores podem permanecer na quadra ou retornar ao seu banco. Técnicos e staffs da equipe não podem entrar na quadra durante um Time-Out; se os jogadores precisarem de assistência ou desejarem conversar com um técnico ou equipe, eles devem retornar ao seu banco.

A equipe que solicitou o Time-Out pode optar por encerrá-lo e voltar a jogar a qualquer momento. A outra equipe deve retomar o jogo imediatamente.

Se o Time-Out de Sessenta (60) Segundos for concedido, um aviso será emitido após cinquenta (50) segundos e para um Time-Out de Trinta (30) um aviso será emitido após vinte (20) segundos para indicar que as equipes devem retornar à quadra e se preparar para retomar o jogo. Quando o Time-Out tiver expirado, o jogo será reiniciado com uma reposição.

Após o aviso para retomar o jogo, os jogadores terão tempo para se posicionarem. Se um Árbitro julgar que um jogador ou jogadores estão atrasando, o jogo será reiniciado da seguinte forma:

- a) Se a equipe que está fazendo a reposição estiver demorando, o Árbitro iniciará o procedimento de reposição no ponto apropriado, colocando a bola no chão. Se o jogador que fará a reposição tomar sua posição antes de ocorrer uma violação da reposição, o Árbitro deverá colocar a bola à sua disposição e continuar a contagem de dez (10) segundos.
- b) Se a equipe que não está fazendo a reposição estiver atrasada, o Árbitro deverá entregar a bola para a outra equipe para a reposição e o jogo será reiniciado.

Artigo 57. Time-Out do Árbitro

O Árbitro pode interromper o jogo a qualquer momento para atender e resolver qualquer situação. A duração da interrupção do jogo irá variar de acordo com cada situação. As seguintes regras se aplicam a tipos específicos de situação:

- a. Se ocorrer uma situação que coloque qualquer pessoa em perigo, o Árbitro deverá interromper o jogo imediatamente. A paralisação durará o tempo necessário para resolver a situação.
- b. Se um jogador estiver lesionado, o Árbitro deverá interromper o jogo imediatamente. A paralisação deve durar o tempo necessário para levar o jogador lesionado para assistência médica. Se a lesão for pequena e o jogador puder ser tratado e voltar a jogar dentro de um

Regras Internacionais do Esporte Rugby em Cadeira de Rodas

- (1) minuto, ele poderá fazê-lo. Se o jogador lesionado não puder voltar a jogar dentro de um (1) minuto, um Time-Out deve ser solicitado, ou outro jogador deve ser substituído.
- c. Se houver algum problema com os Oficiais de Mesa ou seus equipamentos, que afetem a operação do cronômetro de jogo, o Árbitro deverá interromper o jogo imediatamente. A paralisação deve durar o tempo necessário para resolver a situação.
 - d. Se houver um problema com os Oficiais de Mesa ou seus equipamentos que não afete a operação do cronômetro de jogo, o Árbitro deverá interromper o jogo na próxima interrupção do jogo. A paralisação durará o tempo necessário para solucionar a situação.
 - e. Se ocorrer uma situação de erro corrigível (**Artigo 42**) o Árbitro deverá interromper o jogo assim que tomar conhecimento do erro.

Artigo 58. Time-Out do Equipamento

Este artigo não se aplica a um jogador imobilizado devido a uma queda, mesmo que haja um problema de equipamento ao mesmo tempo.

Se qualquer parte da cadeira de rodas ou equipamento de um jogador apresentar defeito, ficar danificado ou precisar de algum ajuste, ele poderá solicitar a interrupção do jogo. O Árbitro concederá a paralisação da seguinte forma:

- a. Se o problema do equipamento estiver colocando alguém em perigo, o Árbitro deverá interromper o jogo imediatamente.
- b. Se não houver perigo e o jogador estiver em movimento, o Árbitro deverá interromper a partida na próxima interrupção do jogo.
- c. Se não houver perigo, o jogador estiver imóvel e a equipe ofensiva não estiver em posição de marcar, o Árbitro deverá interromper o jogo imediatamente.
- d. Se não houver perigo, o jogador estiver imóvel e a equipe ofensiva estiver em posição de marcar, o Árbitro deverá interromper o jogo assim que a atual oportunidade de gol terminar.

Quando um Time-Out de Equipamento é concedido, o jogador afetado tem um (1) minuto para resolver o problema. Se o problema não puder ser resolvido em um (1) minuto, um Time-Out deve ser solicitado ou o jogador deve ser substituído.

Um Time-Out de Equipamento não é uma oportunidade para uma substituição. Substituições podem ser permitidas se o jogador que solicita o Time-Out de Equipamento tiver um mau funcionamento do equipamento que o impeça de jogar.

Artigo 59. Jogador Caído

Este artigo não se aplica a um jogador imobilizado apenas por um problema de equipamento.

Um jogador caído é aquele que está em uma posição em que não é mais capaz de mover sua cadeira de rodas como resultado de uma queda.

Um jogador caído não pode voltar a jogar por seu próprio esforço, o jogo deve ser interrompido na primeira oportunidade possível. O Árbitro interromperá o jogo da seguinte forma:

Regras Internacionais do Esporte Rugby em Cadeira de Rodas

- a. Se a equipe ofensiva não estiver em posição de pontuação, o Árbitro deverá interromper o jogo imediatamente.
- b. Se o jogador caído estiver em perigo ou lesionado, o Árbitro deverá interromper o jogo imediatamente.
- c. Se o jogador caído estiver em uma posição que interfira no jogo, o Árbitro deverá interromper o jogo imediatamente.
- d. Se a equipe ofensiva estiver em posição de pontuação, não houver perigo ou lesão, e o jogador caído não estiver em uma posição que interfira na jogada, o Árbitro deverá interromper a jogada assim que a oportunidade de pontuação atual terminar.

Após o Árbitro interromper o jogo, ele deve permitir que a equipe do jogador caído entre na quadra para prestar assistência. O pessoal da equipe deve usar um tapete para endireitar a cadeira para proteger o chão de mais danos. O jogo será retomado assim que o jogador caído estiver pronto. Se for necessário mais de um (1) minuto para que o jogador caído esteja pronto para retomar o jogo, um Time-Out deve ser solicitado ou o jogador deve ser substituído.

SESSÃO 8. Regras do Jogo

Artigo 60. Começando o Jogo

O jogo deve ser iniciado com um Tip-Off no círculo central. O jogo começa quando o Árbitro 1 apita para indicar o início do contato legal antes de entrar no círculo central para o Tip-Off.

Se uma equipe não puder colocar quatro (4) jogadores no início, o jogo não deve começar. Se essa equipe não puder colocar quatro (4) jogadores dentro de quinze (15) minutos do horário de início programado, eles perderão o jogo.

Artigo 61. Tip-Off

Antes do Tip-Off, um (1) jogador de cada equipe, referido como central, deve entrar no círculo central. Esses jogadores devem se posicionar do mesmo lado da linha central que a linha de Try que está defendendo. Todos os outros jogadores devem se posicionar fora do círculo central. Os jogadores fora do círculo que estão na mesma equipe não podem ocupar posições adjacentes ao redor do círculo se um jogador adversário solicitar uma das posições.

Para administrar o Tip-Off, o Árbitro 1 deve apitar para indicar o início do contato legal e então entrar no círculo central. Ele deve lançar a bola verticalmente entre os centrais para que ela atinja uma altura maior do que qualquer um deles pode alcançar e então a bola deve cair entre eles. Após a bola ter atingido seu ponto mais alto, ela deve ser tocada pelo menos uma vez por pelo menos um (1) dos centrais antes de tocar o solo.

Regras Internacionais do Esporte Rugby em Cadeira de Rodas

O Tip-Off deve ser retomado nas seguintes situações:

- a. Se houver uma violação simultânea por ambas as equipes.
- b. Se a bola tocar o solo antes de ser tocada por um centro.
- c. Se o Árbitro 1 fizer um lançamento ruim.

Artigo 62. Posse Alternada

As equipes alternarão a posse de bola no início do segundo, terceiro e quarto períodos do tempo regulamentar; e seguindo cada bola pressa (**Artigo 7**).

A equipe que não obtiver a posse da bola após o Tip-Off receberá a primeira posse de acordo com o procedimento de posse alternada. Se uma violação do Tip-Off levou uma equipe a receber a posse de bola, a outra equipe deve receber a primeira posse do processo alternado.

A seta direcional de posse alternada deve indicar a direção de jogo para a próxima posse sob este procedimento. Após a bola ter sido legalmente repostada no início de um período ou após uma bola retida, a seta deve ser trocada para indicar a direção para a próxima posse alternada.

Artigo 63. Localização de uma Pessoa

A localização de uma pessoa é determinada pelo ponto de contato entre essa pessoa e o piso. Se qualquer parte de uma pessoa estiver em contato com uma área fora dos limites da quadra, a pessoa é considerada fora dos limites da quadra. Se uma pessoa que está em uma parte da quadra e entra em contato com outra parte da quadra, ela é considerada na nova parte.

Artigo 64. Localização da Bola

A localização da bola é determinada pelo seu ponto de contato com o solo ou com uma pessoa. Quando a bola não está em contato com o solo ou com uma pessoa, sua localização é determinada pelo seu último ponto de contato. Quando o contato é restabelecido com o piso ou com uma pessoa, a nova localização é determinada pelo novo ponto de contato.

Considera-se que a bola tocou ou foi tocada por um jogador quando qualquer parte do corpo do jogador ou da cadeira de rodas toca a bola, seja ou não o resultado de uma ação deliberada do jogador.

Artigo 65. Posse da Bola

Um jogador tem a posse de bola quando:

- i. ele segura a bola em suas mãos ou segura em seu colo ou contra qualquer parte de seu corpo ou cadeira de rodas, e a bola não está em contato com o solo.
- ii. ele tem uma mão ou mãos firmemente na bola evitando assim que um adversário tenha movimento livre e fácil da bola.
- iii. ele recebe a bola para executar uma reposição (**Artigo 69**).

Regras Internacionais do Esporte Rugby em Cadeira de Rodas

- iv. ele aceita voluntariamente uma bola viva ([Artigo 54](#)).
- v. ele está no ato de driblar a bola ([Artigo 67](#)).

Uma equipe ganha a posse de bola quando um jogador dessa equipe tem a posse de bola. A posse de equipe continua até:

- i. um jogador adversário ganha a posse da bola, ou
- ii. a bola é declarada morta.

Artigo 66. Jogando a Bola

A bola pode ser jogada com as mãos ou antebraços ou transportada no colo ou na cadeira de rodas. Quando a bola é carregada no colo, pelo menos setenta e cinco (75) por cento da bola deve estar visível.

A bola pode ser passada, rolada, rebatida, driblada, quicada, lançada ou avançada de qualquer outra maneira. A bola não pode ser chutada ou atingida deliberadamente por qualquer parte da perna abaixo do joelho.

Artigo 67. Driblando a Bola

Não há restrições quanto ao número de empurrões, pivôs ou outros movimentos da cadeira de rodas que são necessários entre dribles. Um drible deve ser um ato positivo de empurrar ou soltar a bola no chão. Um jogador que faz um fumble, bate ou tenta ganhar a posse da bola não é considerado como tendo driblado a bola.

Artigo 68. Pontuando

Um Try é marcado quando um jogador em posse da bola tem duas (2) rodas tocando a área fora de campo através da Linha de Try do time adversário, entre as duas (2) balizas que marcam as extremidades da Linha de Try. O jogador deve ter a posse da bola antes que qualquer uma das rodas cruze a Linha de Try.

Se a bola está rolando de um jogador, ela não está segura ([Artigo 65](#)) e, portanto, o jogador não tem posse.

Quando um Try é marcado, o Árbitro apita, sinaliza o Try e pega a bola para dar à equipe adversária para uma reposição.

Um (1) ponto será concedido para cada Try.

Artigo 69. Reposição da Bola (Throw-in)

Nesta seção, os termos "quadra de ataque" e "quadra de defesa" referem-se à quadra de ataque e de defesa da equipe que está com a posse de bola para a reposição da bola.

Regras Internacionais do Esporte Rugby em Cadeira de Rodas

Uma reposição é usada para colocar a bola em jogo após um Try, uma violação ou falta, um Time-Out, qualquer outra paralisação do jogo e para iniciar o segundo, terceiro e quarto períodos de jogo regulamentar.

Para cada reposição, a equipe que estiver com a posse da bola designará um (1) jogador para executá-la. Este jogador é referido como o *in-bounder*. O *in-bounder* deve se posicionar fora da quadra no local da reposição. O Árbitro deve colocar a bola no colo do *in-bounder* e soprar seu apito para indicar que a bola está viva.

O *in-bounder* pode arremessar, lançar, quicar, rebater ou impulsionar de outra forma a bola para a quadra.

A reposição deve ocorrer nos seguintes locais:

- a. Depois de um Try: em um ponto na linha final escolhido pelo *in-bounder*.
- b. Após uma violação, exceto por uma violação do Tip-Off: em um ponto na linha lateral mais próximo da localização da bola quando a violação ocorreu.
- c. Após uma violação do Tip-Off: em um ponto na linha lateral oposto à mesa de arbitragem, na quadra de defesa e mais próximo da linha central.
- d. Após uma falta: em um ponto da linha lateral mais próximo do local da bola quando a falta ocorreu.
- e. Após um Time-Out:
 - i. se foi marcado após um Try, mas antes que a bola estivesse dentro de campo, a reposição deverá ser feita em um ponto da linha de fundo escolhido pelo *in-bounder*; e
 - ii. em qualquer outro momento, a reposição deverá ocorrer em um ponto da linha lateral oposta à mesa de arbitragem, o mais próximo do local onde a bola estava quando o Time-Out foi pedido.
- f. Depois de uma bola parada: em um ponto na linha lateral oposto à mesa de pontuação mais próxima do local da bola parada.
- g. No início do segundo, terceiro e quarto períodos regulamentares: em um ponto da linha lateral oposta à mesa de pontuação, na quadra de defesa e mais próximo da linha central.

Artigo 70. Substituições

Qualquer equipe pode substituir qualquer número de jogadores após uma interrupção no jogo, exceto após um Try ter sido marcado. Se houver uma parada adicional após um Try, a substituição poderá ser feita.

Os reservas devem informar ao Scorekeeper sobre a substituição e apresentarem-se na área de substituição antes da interrupção do jogo. Na próxima paralisação do jogo, o Timekeeper sinalizará aos Árbitros que uma substituição foi solicitada. Se o Árbitro determinar que uma substituição é permitida, ele reconhecerá o pedido e permitirá que os reservas entrem na quadra.

Se os jogadores que solicitam uma substituição não estiverem imediatamente prontos para entrar na quadra e jogar, o Árbitro pode negar a permissão e prosseguir com o jogo.

Regras Internacionais do Esporte Rugby em Cadeira de Rodas

Os reservas não podem entrar na quadra diretamente do banco.

Nenhuma substituição pode ser feita para um jogador que está cumprindo uma penalidade.

Artigo 71. Bola Presa (Held Ball)

Uma Bola Presa (Held Ball) acontece quando:

- a. dois (2) ou mais jogadores adversários têm a posse de bola ao mesmo tempo ([Artigo 65](#)),
- b. dois (2) ou mais jogadores adversários simultaneamente fazem com que a bola saia da quadra,
- c. uma bola viva fica presa entre duas (2) ou mais cadeiras de rodas de jogadores adversários, ou
- d. uma bola viva fica presa embaixo de uma cadeira de rodas.

Quando o Árbitro determinar que ocorreu uma Bola Presa (Held Ball), ele deve apitar para indicar uma paralisação do jogo e sinalizar uma Bola Presa (Held Ball). A equipe que tiver a próxima posse de bola sob os processos de posse alternada ([Artigo 62](#)) receberá a bola para uma reposição.

Um jogador não pode causar uma Bola Presa (Held Ball) intencional colocando a bola à disposição de um adversário sem qualquer tentativa do adversário de tomar posse da bola, ou prendendo intencionalmente a bola sob a cadeira de rodas.

SESSÃO 9. Violações

Artigo 72. Sanção

A sanção para todas as violações das regras desta seção é a perda de posse. Após uma violação por uma equipe, a bola é concedida à outra equipe para a reposição.

Artigo 73. Violação de Volta de Quadra

Uma equipe que tem a posse da bola na quadra de ataque não pode voltar a bola para a quadra de defesa enquanto mantém a posse da bola. Fazer isso é uma violação.

Todas as seguintes condições devem existir para uma violação da quadra de defesa:

- a. Uma equipe deve ter a posse de bola em sua quadra de ataque.
- b. Um jogador da mesma equipe deve ser o último jogador a tocar a bola antes que ela entre na quadra de defesa.
- c. A bola deve entrar na quadra de defesa.
- d. Um jogador da mesma equipe deve ser o primeiro jogador a tocar a bola depois que ela entra na quadra de defesa.

Regras Internacionais do Esporte Rugby em Cadeira de Rodas

Artigo 74. Violação de Bola fora da Quadra

Um jogador não pode fazer com que a bola saia da quadra. A bola está fora de quadra quando toca uma pessoa ou objeto que está fora de campo.

O último jogador a ter tocado a bola antes que ela sai de quadra é punido com esta violação. A única exceção é se um Árbitro julgar que outro jogador intencionalmente fez a bola sair da quadra ao fazer ela tocar em outro jogador. Nesse caso, o jogador que intencionalmente causou a saída da bola será acusado da violação.

Artigo 75. Violação de 12 Segundos

Uma equipe que tem a posse de bola em sua quadra de defesa tem doze (12) segundos para fazer com que a bola vá para a quadra de ataque. Não fazer isso é uma violação.

A bola está na quadra de ataque quando toca o chão ou uma pessoa na quadra de ataque. A contagem de doze (12) segundos começa quando um jogador na quadra toma posse da bola em sua quadra de defesa. Os doze (12) segundos param se um jogador da equipe adversária tomar posse da bola.

Artigo 76. Violação de Chute

É uma violação para um jogador bater deliberadamente na bola com o pé ou a perna abaixo do joelho.

Artigo 77. Violação de Fora-Dentro (Out and In Violation)

Um jogador com posse de bola não pode sair da quadra na Linha de Try e retornar à quadra sem marcar um Try.

Três (3) condições devem existir para esta violação:

- a. O jogador deve ter a posse da bola antes de cruzar a linha de Try.
- b. Uma (1) roda da cadeira de rodas do jogador deve tocar a área fora da quadra através da linha de Try do time adversário.
- c. Essa roda deve retornar para a área dentro dos limites da quadra ou perder o contato com a área fora dos limites antes que o jogador marque um Try.

Artigo 78. Violação de Vantagem Física

Um jogador que está tocando a bola não pode tocar o chão com qualquer parte de seu corpo ou qualquer parte de sua cadeira de rodas, exceto as quatro (4) rodas e o dispositivo antiqueda (Anti-Tip).

Regras Internacionais do Esporte Rugby em Cadeira de Rodas

Artigo 79. Violação de Dez (10) Segundos sem Driblar

Um jogador que tem a posse de bola deve passar ou driblar a bola ([Artigo 67](#)) pelo menos uma vez a cada dez (10) segundos. Não fazer isso é uma violação.

Artigo 80. Violação de Dez (10) Segundos na Área Chave

Um jogador cuja equipe tem a posse de bola não pode permanecer na área chave da equipe adversária por mais de dez (10) segundos.

Artigo 81. Violação de Reposição da Bola

As seguintes regras se aplicam a Reposição da Bola:

- a. Depois que o Árbitro apitar, a bola deve ser liberada pelo jogador que está dentro da quadra e ser tocada por um jogador na quadra dentro de dez (10) segundos.
- b. Depois de ter repostado a bola, o in-bounder não pode tocar na bola até que ela tenha sido tocada por outro jogador na quadra.
- c. O in-bounder deve ser o último ponto de contato da bola antes que ela entre em contato com a quadra ou com um jogador na quadra.
- d. O in-bounder não pode entrar na quadra até que ele tenha soltado a bola.
- e. O in-bounder deve entrar na quadra dentro de um raio de um (1) metro do ponto onde a bola foi repostada.
- f. Quando a reposição ocorre em uma linha lateral, o in-bounder pode girar antes de soltar a bola, mas não pode se mover lateralmente ao longo da linha lateral para longe do local da reposição.

Artigo 82. Violação de Time-Out

É uma violação uma equipe solicitar um Time-Out quando ela não tem mais Time-Outs restantes.

Artigo 83. Violação de Tip-Off

As seguintes regras se aplicam ao Tip-Off:

- a. Um central não pode usar nenhuma parte da cadeira de rodas exceto o encosto para manter o equilíbrio durante o Tip-Off.
- b. Um central não pode bater na mão ou no braço do central adversário para ganhar vantagem.
- c. Um central não pode tomar posse da bola até que ela tenha tocado o chão ou sido tocada por um jogador que não seja um central.
- d. Depois de entrar no círculo central, os centrais não podem deixar sua metade do círculo até que um deles tenha tocado legalmente a bola.
- e. Todos os jogadores, exceto os centrais, devem permanecer fora do círculo central até que a bola seja tocada por um dos centrais.

Regras Internacionais do Esporte Rugby em Cadeira de Rodas

Artigo 84. Violação dos Quarenta Segundos

Uma equipe que tem a posse de bola tem quarenta (40) segundos para marcar um Try. Este tempo será medido pelo Relógio de Quarenta (40) Segundos ([Artigo 52](#)). A falha em pontuar antes do término do tempo no Relógio de 40 segundos é uma violação.

SESSÃO 10. Princípios do Contato

Embora o Rugby em Cadeira de Rodas seja um esporte de contato, todos os tipos de contato não são permitidos em todas as circunstâncias. Outros fatores como a posição, localização, velocidade e vulnerabilidade dos jogadores devem ser considerados.

A conduta antidesportiva não pode ser desculpada em nome do jogo legal e agressivo. Os árbitros devem considerar a segurança sem prejudicar o jogo. Cada situação deve ser julgada por seus próprios méritos.

Esta seção detalhará os princípios que devem ser considerados pelos Árbitros ao aplicar as regras. Esses princípios permitem o contato enquanto protegem os jogadores e dão a eles a oportunidade de se defenderem, suas posições e a bola. Eles permitem que os Árbitros julguem cada situação sem interferir no fluxo do jogo.

Artigo 85. Segurança

Embora o contato entre cadeiras de rodas seja permitido no Rugby em Cadeira de Rodas, os jogadores não devem exceder a força razoável necessária ao desafiar um oponente por posição ou posse de bola. Os jogadores são responsáveis se iniciarem o contato de uma forma que coloque outro jogador em risco. Espera-se que eles se esforcem para evitar contato perigoso diminuindo a velocidade, parando ou mudando de direção, se necessário.

O Árbitro julgará a força razoável com base em vários fatores, incluindo:

- a. O tamanho relativo, velocidade e posições dos jogadores.
- b. O ângulo em que o contato ocorre.
- c. A capacidade do jogador a ser atingido de ver e antecipar o contato.
- d. O status do jogador no momento do contato, incluindo se ele está parado ou em movimento, mantendo seu equilíbrio ou no ato de cair.

Os recursos de segurança de uma cadeira de rodas, como os dispositivos Anti-Queda, não podem ser explorados por um oponente para obter vantagem envolvendo contato.

Artigo 86. Posição em Quadra

Um jogador tem o direito de ocupar uma posição legal que ainda não esteja ocupada por outro jogador. Um jogador que está ocupando uma posição não pode ser obrigado a dar-lhe essa posição

Regras Internacionais do Esporte Rugby em Cadeira de Rodas

por meio de força ilegal. No entanto, um jogador não pode reivindicar passivamente uma posição se for desafiado por um oponente. Um jogador que tem a posse da bola terá mais liberdade porque ele tem a responsabilidade de proteger a bola.

Um jogador tentando se mover para uma nova posição pode ser bloqueado por um (1) ou mais jogadores adversários.

Jogadores adversários podem usar o contato um contra o outro na tentativa de ocupar uma posição que ainda não esteja claramente ocupada por outro jogador.

Artigo 87. Espaço Vertical

Um jogador tem direito ao seu espaço vertical imediato, determinado quando o jogador está na posição vertical, sentado da seguinte forma:

- a. Medido de lado a lado, da borda externa de um ombro até a borda externa do outro.
- b. Medido da frente para trás, da borda dianteira de seus joelhos até o interior de seu encosto.
- c. Medido de cima para baixo, do topo da cabeça até as pernas.

Quando um jogador tem a posse da bola, o contato ilegal dentro deste espaço será sancionado ao jogador adversário se o contato for iniciado pelo jogador adversário, ou se for iniciado pelo jogador que tem a posse da bola como resultado da ação normal ou dos movimentos necessários para proteger ou passar a bola.

Artigo 88. Vantagem

Situações que resultem em violação ou falta devem ser julgadas dentro do contexto da jogada. Uma ação ou situação que não tenha efeito sobre o jogo, ou que não crie uma vantagem ou desvantagem para um jogador ou jogadores, deve ser ignorada e o jogo deve continuar. O fluxo do jogo não deve ser interrompido por violações triviais das regras.

Contatos que ocorrem sem nenhum efeito sobre os jogadores envolvidos podem ser considerados incidentais e o jogo pode continuar.

Ao aplicar este princípio, a vantagem ou desvantagem causada deve ser o resultado da ação de um jogador, e não o resultado das decisões do Árbitro de fazer ou não uma marcação.

SESSÃO 11. Faltas Comuns

Artigo 89. Definições e Sanções

As Faltas Comuns resultam de uma ação ilegal que é o resultado de uma tentativa genuína de jogar o jogo.

Regras Internacionais do Esporte Rugby em Cadeira de Rodas

Uma falta comum deve resultar em um dos seguintes resultados:

- a. Ofensiva - Uma falta comum cometida pela equipe em posse de bola será sancionada com perda de posse.
- b. Defensiva - Uma falta comum cometida pela equipe sem posse de bola será sancionada com uma penalidade de sessenta (60) segundos cumprida pelo jogador que cometeu a falta. O jogador que estiver cumprindo a penalidade será liberado antes do final do período de sessenta (60) segundos se a equipe adversária marcar um Try, a menos que um Penalty Try seja concedido.

Se uma falta defensiva for cometida quando um jogador ofensivo estiver com a posse da bola e fazendo uma clara tentativa de marcar, o Árbitro pode conceder um Penalty Try em vez da penalidade de sessenta (60) segundos.

Artigo 90. Falta por Charging (Falta por Excesso de Carga)

Um jogador não pode bater em um adversário, que não esteja participando ativamente da jogada ou se movendo na quadra, com velocidade ou força excessiva, correndo o risco de ferir esse adversário.

Artigo 91. Falta por Contato antes do Apito

Não é permitido a um jogador fazer contato flagrante ou vantajoso com um adversário durante uma interrupção do jogo.

O período para contato legal começa quando um Árbitro apita antes de um Tip-Off ou uma reposição e termina na próxima vez que um Árbitro apitar.

Cada equipe receberá um (1) aviso por metade do jogo para contato antes do apito. O segundo e subsequentes incidentes de uma equipe resultarão em uma falta.

Um aviso de contato dado durante a segunda metade continuará em todos os períodos de prorrogação.

Artigo 92. Falta Quatro na Chave

Não mais do que três (3) jogadores de defesa de uma equipe são permitidos em sua área chave quando a outra equipe tem a posse de bola. Se um quarto jogador de defesa entrar na área chave, esse jogador será sancionado com a falta.

Artigo 93. Falta por Holding (Falta de Segurada)

- a. Não é permitido a um jogador agarrar ou segurar um adversário com as mãos ou qualquer outra parte do corpo de forma que a liberdade de movimento do adversário seja impedida.

Regras Internacionais do Esporte Rugby em Cadeira de Rodas

- b. Um jogador não pode, por qualquer motivo, apoiar-se em um oponente o suficiente para colocá-lo em desvantagem.

Artigo 94. Falta por Saída de Quadra (Leaving the Court)

- a. Um jogador não pode deixar a quadra quando a bola estiver morta, a menos que permitido pelo Árbitro ou outros artigos das regras.
- b. Um jogador que não tem a posse da bola não pode deixar a quadra deliberadamente ou para obter vantagem quando a bola estiver viva. Ele pode deixar quadra para evitar lesão a si mesmo ou a outros. Se as circunstâncias o levarem a deixar a quadra, ele deve retornar à quadra no ponto mais próximo de onde saiu. Quando ele retornar, ele não pode ganhar uma vantagem que não tinha enquanto estava na quadra, e não pode recuperar nenhuma vantagem que perdeu ao deixar a quadra.
- c. Um jogador cuja equipe não tenha a posse de bola não pode deixar a quadra cruzando sua Linha de Try por qualquer motivo, a menos que a jogada esteja longe da área chave.
- d. Um jogador cujo companheiro de equipe tem a posse de bola não pode deixar a quadra cruzando a Linha de Try adversária por qualquer motivo.

Artigo 95. Falta por Pushing (Falta por Empurrar)

- a. Depois de fazer contato legal com um oponente, um jogador não pode continuar a aplicar força em sua roda traseira, reposicionando sua mão nos aros ou rodas, para mover sua cadeira de rodas e empurrar seu oponente de uma posição legal para uma posição ilegal.
- b. Um jogador não pode ajudar um companheiro de equipe a defender ou marcar, empurrando-o com as mãos ou com a cadeira de rodas.

Artigo 96. Falta por Uso Ilegal das Mãos

Um jogador não pode usar suas mãos ou braços para fazer contato deliberado ou vantajoso com um adversário.

Quando o Uso Ilegal das Mãos ocorrer dentro do espaço vertical ([Artigo 87](#)) a falta será sancionada ao jogador que não tem a posse da bola, a menos que o contato tenha sido iniciado pelo jogador que tem a posse da bola e não foi tão o resultado do movimento para proteger ou passar a bola.

Quando o Uso Ilegal das Mãos ocorrer fora do espaço vertical, a falta será cobrada ao jogador que iniciou o contato.

Artigo 97. Falta por Spinning

Um jogador não tem permissão para fazer contato com a cadeira de rodas de um jogador adversário em qualquer ponto atrás de qualquer eixo das rodas traseiras de tal forma que a cadeira de rodas seja forçada a girar no plano horizontal ou vertical em uma forma que coloque a segurança do jogador adversário em risco.

Regras Internacionais do Esporte Rugby em Cadeira de Rodas

Depois que um jogador faz contato legal na frente do eixo da roda traseira da cadeira de rodas de um jogador adversário, o movimento contínuo da cadeira de rodas pode fazer com que o ponto de contato se mova para trás do eixo, resultando em um giro. Se o contato inicial foi legal e o contato foi ininterrupto desde o ponto até o giro ocorrer, o jogador não será sancionado com uma falta.

Artigo 98. Falta de Um Metro

Nenhum jogador tem autorização de entrar na área dentro de um raio de um metro do ponto na linha lateral ou linha de fundo onde uma reposição está ocorrendo. Este raio de um metro está em vigor a partir do momento em que o Árbitro apita para indicar que a bola está viva até que a bola seja lançada pelo jogador que está repondo a bola ([Artigo 69](#)).

SESSÃO 12. Faltas Técnica, Flagrante e Desqualificante

Artigo 99. Definições e Sanções

Uma Falta Técnica resulta de um erro administrativo ou de uma violação de comportamento e decoro aceitáveis. As Faltas Técnicas podem ser cometidas por um jogador ou pelo pessoal do banco.

A sanção por uma Falta Técnica marcada contra um jogador é uma penalidade de sessenta (60) segundos cumprida pelo jogador que cometeu a falta.

A sanção para uma Falta Técnica atribuída ao pessoal do banco, incluindo o técnico, staff da equipe ou substitutos, é uma penalidade de sessenta (60) segundos cumprida por um jogador na quadra escolhida pelo técnico.

Um jogador cumprindo uma penalidade de sessenta (60) segundos por uma Falta Técnica que não seja uma falta desqualificante será liberado da área de penalidade se a equipe adversária marcar um Try, a menos que um Penalty Try tenha sido concedido.

Artigo 100. Falta Técnica de Jogador

Um jogador não pode desrespeitar as instruções dos árbitros, usar táticas antidesportivas ou se comportar de maneira antidesportiva.

As seguintes ações resultarão em uma falta técnica:

- a. Usar linguagem desrespeitosa ou abusiva em relação a qualquer pessoa.
- b. Colocar a mão ou as mãos perto dos olhos de um jogador adversário.
- c. Atrasar o jogo desnecessariamente.
- d. Impedir que o jogador que está repondo a bola retorne completamente à quadra após uma reposição.
- e. Deliberadamente cair da cadeira de rodas para parar o jogo.

Regras Internacionais do Esporte Rugby em Cadeira de Rodas

- f. Deixar de seguir diretamente para o Penalty Box quando orientado por um Árbitro.
- g. Deixar o Penalty Box antes do término de uma penalidade ou sem ser liberado pelo Cronometrista do Penalty Box ou Árbitro.
- h. Alterar o número do jogador sem a aprovação de um Árbitro.
- i. Jogador caído endireitando a cadeira sem ajuda do pessoal do banco.
- j. Elevar o corpo do assento da cadeira de rodas ou usar qualquer parte da perna para modificar a velocidade ou direção da cadeira de rodas.
- k. Usar uma desculpa injustificável para obter uma interrupção no jogo, por exemplo:
 - i. solicitar um Time-Out quando um companheiro de equipe não tem a posse de bola.
 - ii. solicitar um Time-Out quando a outra equipe estiver com a posse de bola, ou
 - iii. fazer um pedido trivial para um Time-Out de Equipamento.
- l. Contato com um jogador que está em uma posição instável como resultado de um contato primário que foi legal.

Essa não é uma lista completa. Os Árbitros podem, a seu critério, punir um jogador com uma falta técnica por qualquer violação de comportamento aceitável e decoro.

Artigo 101. Falta Técnica do Banco

Para que o jogo progrida de forma adequada e eficiente, o decoro adequado do banco é particularmente importante. Violações de decoro ou administração do jogo por parte de um técnico, assistente técnico, substitutos ou outros membros da equipe resultarão em uma Falta Técnica sancionada ao pessoal do banco.

As seguintes ações resultam em uma Falta Técnica:

- a. Entrar em quadra sem receber permissão de um oficial para fazê-lo.
- b. Entrar na quadra como substituto sem se reportar à mesa de arbitragem e sem aguardar a permissão do Árbitro para entrar.
- c. Usar linguagem desrespeitosa ou abusiva em relação a qualquer pessoa.
- d. Sair da área do banco da equipe, a menos que seja solicitado por um oficial ou a menos que saia completamente da quadra de jogo.
- e. Pontos Excessivos - ver [Artigo 103](#).

Essa não é uma lista completa. Os Árbitros podem, a seu critério, sancionar o pessoal do banco com uma Falta Técnica por qualquer violação de comportamento aceitável ou decoro.

Artigo 102. Falta Técnica por Equipamento

Um jogador não pode jogar com uma cadeira de rodas que não esteja de acordo com as especificações detalhadas nestas regras. Se a qualquer momento durante o jogo for descoberto que um jogador está jogando com uma cadeira de rodas ilegal, ele será punido com uma falta técnica.

Um técnico pode fazer um pedido ao Árbitro para uma inspeção da cadeira de rodas de um jogador adversário durante uma interrupção do jogo. Se o Árbitro achar que a cadeira de rodas é legal, um

Regras Internacionais do Esporte Rugby em Cadeira de Rodas

Time-Out de sessenta (60) segundos e uma Falta Técnica serão sancionadas ao técnico que fez o pedido. Se não restarem mais Time-Outs de sessenta (60) segundos, uma segunda Falta Técnica será sancionada ao técnico. Se duas Faltas Técnicas forem sancionadas ao técnico, elas devem ser servidas consecutivamente pelo mesmo jogador.

Se a atividade durante o jogo resultar em uma cadeira de rodas anteriormente legal deixe de estar em conformidade com as regras, o jogador deve ter a oportunidade de corrigir o problema antes de ser sancionado com uma Falta Técnica.

Artigo 103. Falta Técnica por Excesso de Pontos

O valor total de pontos dos jogadores na quadra, incluindo o Penalty Box, não pode exceder o máximo especificado no [Artigo 35](#). Se for encontrada uma equipe jogando com pontos excessivos na quadra, uma Falta Técnica será sancionada ao banco.

O técnico selecionará um jogador que esteja em quadra para cumprir a Falta Técnica. Quando o jogador for escolhido, uma substituição para corrigir o erro pode ser feita.

Um técnico pode fazer um pedido ao Scorekeeper para uma contagem de pontos da outra equipe a qualquer momento durante o jogo. O Scorekeeper anotará o tempo do jogo no momento da solicitação e informará o Árbitro na próxima interrupção do jogo. Se o Árbitro constatar que a equipe está com excesso de pontos na quadra, será marcada uma Falta Técnica e o processo listado acima será seguido. O jogo será retomado ao momento em que o pedido de verificação da pontuação foi feito.

Se o Árbitro determinar que a equipe não tem excesso de pontos na quadra, uma Falta Técnica será sancionada ao técnico que fez a solicitação.

Artigo 104. Falta Flagrante

Um jogador não pode cometer deliberadamente qualquer falta contra um adversário. Uma Falta Flagrante é cometida quando é claro que um jogador criou um contato antidesportivo com um adversário que se estende além de uma tentativa legítima de jogar legalmente a bola ou sua cadeira. Isso inclui contato imprudente ou que demonstre a intenção de intimidar seu oponente.

Um jogador que cometer uma Falta Flagrante será punido com três (3) penalidades de Try Release. As penalidades são cumpridas consecutivamente. Se a sanção para a falta inicial for uma perda de posse de bola, ou um Penalty Try for concedido, o jogador começará a cumprir a primeira penalidade, seguindo imediatamente a segunda.

Se um jogador for sancionado com uma segunda Falta Flagrante no mesmo jogo, o jogador será desqualificado do jogo. A sanção para a desclassificação nesta situação será iniciada por Falta Flagrante. O jogador desqualificado deixará o campo de jogo imediatamente. As penalidades serão cumpridas por um jogador da mesma equipe selecionada pelo técnico. O treinador poderá substituir para ter em quadra uma linha legal de jogadores.

Regras Internacionais do Esporte Rugby em Cadeira de Rodas

Artigo 105. Falta Desqualificante

Uma pessoa que cometer uma falta que seja evidentemente antidesportiva, ou que seja cometida com um claro desrespeito à segurança, será desqualificada do jogo.

As seguintes ações resultarão em uma Falta Desqualificante:

- a. Jogo perigoso.
- b. Brigas.
- c. Linguagem abusiva e ofensiva contínua.
- d. Golpear ou fazer contato físico desrespeitoso com um oficial.
- e. Uma falta comum que demonstra um julgamento muito ruim e resulta em lesão perigosa para um oponente.

Essa não é uma lista completa. O Árbitro pode, a seu critério, acusar os jogadores ou o pessoal do banco com uma falta desqualificante por qualquer violação flagrante ou grave de comportamento aceitável, decoro ou segurança.

Uma pessoa que comete uma Falta Desqualificante deve deixar o local do jogo imediatamente. Ele não tem permissão para permanecer no local do jogo, na área circundante ou em qualquer outra área onde possa continuar a influenciar o jogo. Qualquer outra interação de uma pessoa desqualificada com o jogo resultará em uma falta técnica cobrada do pessoal do banco.

A sanção para uma Falta Desqualificante é uma penalidade de sessenta (60) segundos. Esta penalidade é cumprida pelos sessenta (60) segundos completos. O jogador que estiver cumprindo a penalidade não será liberado do Penalty Box se a equipe adversária marcar um Try.

Se a Falta Desqualificante foi cometida por um jogador, a penalidade será cumprida por um jogador da mesma equipe com a classificação funcional igual ao do jogador desqualificado. Se não houver tal jogador, a penalidade será cumprida por um jogador da mesma equipe com a classificação funcional mais próximo ao do jogador desqualificado. Se houver dois (2) jogadores com classificação funcional próximas ao do jogador desqualificado, o jogador com a maior classificação funcional cumprirá a penalidade. Se houver mais de um (1) jogador que possa cumprir a penalidade, o técnico deve selecionar o jogador.

Se a Falta Desqualificante for cometida por um substituto, técnico, assistente técnico ou outro membro da equipe, a penalidade será cumprida por um jogador selecionado pelo técnico.

SESSÃO 13. Penalidades

Artigo 106. Cumprindo Penalidades

Um jogador que é obrigado a cumprir uma penalidade deve se reportar imediatamente ao Penalty Box de sua equipe, a menos que necessite de assistência médica. O jogador deve se posicionar dentro do Penalty Box e deve permanecer lá até o final da penalidade.

Regras Internacionais do Esporte Rugby em Cadeira de Rodas

Um jogador cumprindo uma penalidade deve permanecer dentro do Penalty Box durante todas as paralisações do jogo, incluindo os Time-Outs e intervalos após o primeiro e terceiro períodos e prorrogações.

Um jogador cumprindo uma penalidade pode deixar o Penalty Box e retornar ao banco de seu time durante o intervalo após o segundo período e antes do primeiro período da prorrogação. O jogador deve retornar ao Penalty Box antes do início do terceiro período ou prorrogação.

Artigo 107. Liberação do Penalty Box

Um jogador cumprindo uma penalidade é liberado do Penalty Box quando o tempo da penalidade expirar conforme indicado no cronômetro de jogo. Se o cronômetro de jogo não puder ser visto pelo jogador, o cronometrista de penalidade informará ao jogador quando o tempo expirou.

Um jogador deve sair da Penalty Box entre as linhas marcadas na quadra (ver [Anexo A](#)).

Um jogador cumprindo uma penalidade que não seja o resultado de uma Falta Desqualificante será liberado do Penalty Box se a equipe adversária marcar um Try que não seja o resultado de um Penalty Try. Um jogador liberado como resultado de um Try será instruído a retornar à quadra pelo Cronometrista de Penalidade ou pelo Árbitro.

Se mais de um (1) jogador da mesma equipe estiver cumprindo uma penalidade, eles serão liberados do Penalty Box na mesma ordem em que começarem a cumprir as penalidades.

Artigo 108. Múltiplas Penalidades

Não mais do que dois (2) jogadores da mesma equipe podem cumprir penalidades ao mesmo tempo. Se mais de dois (2) jogadores forem obrigados a cumprir penalidades, o terceiro e quaisquer jogadores penalizados subsequentes devem deixar a quadra e esperar, fora da quadra e fora do Penalty Box, por uma oportunidade de começar a cumprir a penalidade. Este jogador pode ser substituído para permitir que sua equipe continue jogando.

Um jogador esperando para cumprir uma penalidade deve iniciar a penalidade quando o número de jogadores no Penalty Box de sua equipe for reduzido para menos de dois (2). Se necessário, o técnico deve ter a oportunidade de fazer substituições para que sua equipe não viole o valor máximo de pontos em quadra.

Artigo 109. Faltas durante um Intervalo

Um jogador que é obrigado a cumprir uma penalidade como resultado de uma falta cometida durante um intervalo deve começar a cumprir a penalidade no início do próximo período.

Regras Internacionais do Esporte Rugby em Cadeira de Rodas

SESSÃO 14. Concluindo o Jogo

Artigo 110. Decidindo o Jogo

Se uma equipe estiver à frente no placar ao final do quarto período, o jogo será encerrado e a equipe que tiver o maior número de pontos será declarada vencedora.

Se as equipes estiverem empatadas no final do quarto período, uma prorrogação será jogada. Se uma equipe estiver à frente no placar ao final de um período de prorrogação, o jogo será encerrado e a equipe que tiver o maior número de pontos será declarada vencedora.

Períodos adicionais de prorrogação devem ser jogados até que uma equipe esteja à frente no placar no final de um período de prorrogação.

Cada período de prorrogação deve começar com um Tip-Off.

Artigo 111. Encerrando o Jogo

Se, no julgamento do Árbitro 1, o jogo se deteriorou em um evento incontrolável, devido a faltas flagrantes contínuas e perigosas de uma das equipes; ações desenfreadas ou perigosas da torcida contra os jogadores ou oficiais; descaso persistente com os oficiais; ou qualquer outra ação perigosa e persistente por parte de jogadores, treinadores ou espectadores, ele pode encerrar o jogo imediatamente.

Neste caso, o jogo será decidido da seguinte forma:

- a. Se o jogo terminar devido a ações de uma (1) equipe, eles serão considerados como tendo perdido o jogo ([Artigo 112](#)).
- b. Se o jogo não terminar devido às ações de uma (1) equipe, a equipe que estiver à frente no placar no término do jogo será declarada vencedora.
- c. Se o jogo não terminar devido às ações de uma (1) equipe e o placar estiver empatado no término do jogo, nenhuma decisão será tomada. O jogo será suspenso e reiniciado no momento posterior, quando os motivos da suspensão forem eliminados.

Artigo 112. Perda do Jogo

Uma equipe perderá um jogo se:

- a. Ela se recusa a jogar.
- b. Não está pronto para jogar dentro de quinze (15) minutos do horário de início programado ([Artigo 60](#)).
- c. Não é possível iniciar o jogo com quatro (4) jogadores em quadra dentro de quinze (15) minutos do horário de início programado ([Artigo 60](#)).
- d. Suas ações fazem com que o Árbitro 1 encerre o jogo ([Artigo 111](#)).
- e. Não pode continuar o jogo respeitando o valor máximo de pontos de classificação ([Artigo 35](#)).

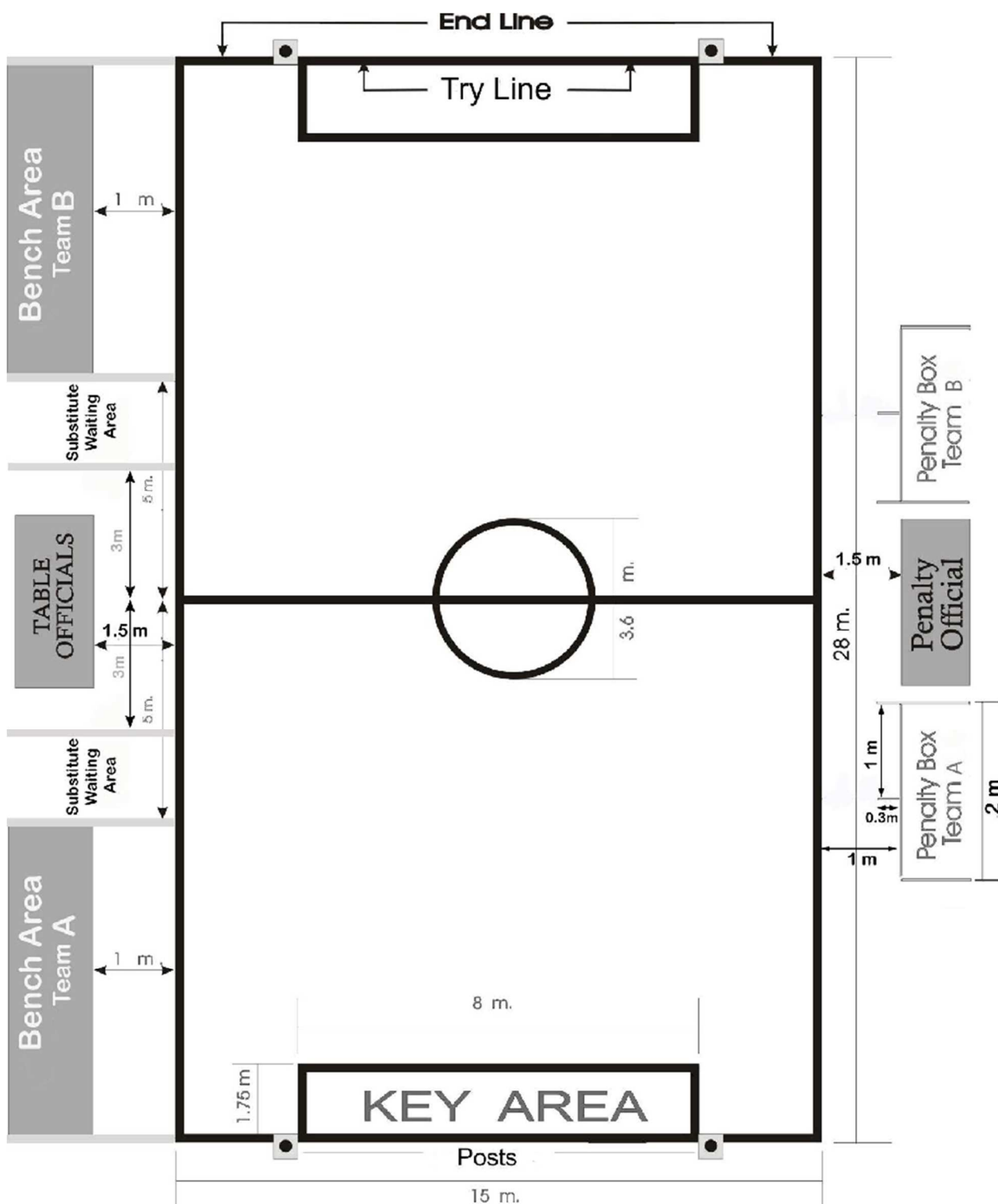
Regras Internacionais do Esporte Rugby em Cadeira de Rodas

- f. Não pode continuar o jogo com pelo menos dois (2) jogadores.
- g. Ela notifica o Delegado Técnico antes do início programado do jogo que não jogará.

Se a equipe que desistir estiver atrás em pontos no momento da desistência, a pontuação naquele momento será registrada como a pontuação final. Se a equipe que desistir estiver à frente em pontos no momento da desistência, uma pontuação de um (1) a zero (0) a favor da outra equipe será registrada como a pontuação final.

Regras Internacionais do Esporte Rugby em Cadeira de Rodas

Anexo A – Quadra de Jogo



Regras Internacionais do Esporte Rugby em Cadeira de Rodas

Anexo B – Súmula de Jogo

WWR World Wheelchair Rugby				IWRF OFFICIAL SCORESHEET																
				1st HALF						2nd HALF						OVERTIME				
				A	M	B	A	M	B	B	M	A	B	M	A	B	M	A		
Tournament:										X			X				X			X
Date: _____ Time: _____																				
Team A:																				
#	Player's Name	CL.	G4																	
				Time Out																
				30 Sec																
				1																
				2																
				3																
				4																
				+1																
				+1																
				+1																
				60 Sec																
				1																
				2																
Coach:																				
Assistant:																				
Team B:																				
#	Player's Name	CL.	G4																	
				Time Out																
				30 Sec																
				1																
				2																
				3																
				4																
				+1																
				+1																
				+1																
				60 Sec																
				1																
				2																
Coach:																				
Assistant:																				

Referee 1: Signature: _____ Referee 2: Tech. Commissioner: Scorekeeper: Timekeeper: 40 Sec. Operator: Penalty Timekeeper:	SCORE PERIOD : 1 2 3 4 O.T. FINAL TEAM A : <table border="1" style="display: inline-table; border-collapse: collapse;"><tr><td style="width: 20px; height: 20px;"></td><td style="width: 20px; height: 20px;"></td><td style="width: 20px; height: 20px;"></td><td style="width: 20px; height: 20px;"></td><td style="width: 20px; height: 20px;"></td><td style="width: 20px; height: 20px;"></td></tr></table> TEAM B : <table border="1" style="display: inline-table; border-collapse: collapse;"><tr><td style="width: 20px; height: 20px;"></td><td style="width: 20px; height: 20px;"></td><td style="width: 20px; height: 20px;"></td><td style="width: 20px; height: 20px;"></td><td style="width: 20px; height: 20px;"></td><td style="width: 20px; height: 20px;"></td></tr></table> REF 1 : <table border="1" style="display: inline-table; border-collapse: collapse;"><tr><td style="width: 20px; height: 20px;"></td><td style="width: 20px; height: 20px;"></td><td style="width: 20px; height: 20px;"></td><td style="width: 20px; height: 20px;"></td><td style="width: 20px; height: 20px;"></td><td style="width: 20px; height: 20px;"></td></tr></table> WINNING TEAM : _____																		

Version 2

Regras Internacionais do Esporte Rugby em Cadeira de Rodas

Anexo C – Súmula do Penalty Box

PENALTY RECORD SHEET



TOURNAMENT:						DATE:			
TEAM A:				TEAM B:					
COLOUR:				COLOUR:					
CONTACT BEFORE THE WHISTLE WARNING									
1st Half:		Period	Time	No.	1st Half:		Period	Time	No.
2nd Half:					2nd Half:				
	Time	Period	Team A/B	Player #	Common Foul	Technical Foul	Flagrant Foul	Disqualifying Foul	
1									
2									
3									
4									
5									
6									
7									
8									
9									
10									
11									
12									
13									
14									
15									
16									
17									
18									
19									
20									
21									
22									
23									
24									
25									
REFEREE 1 NAME:						SIGNATURE:			
PENALTY TIMEKEEPER:						V 2.0			